



**АДМИНИСТРАЦИЯ МУНИЦИПАЛЬНОГО РАЙОНА
«ИВНЯНСКИЙ РАЙОН»
ПОСТАНОВЛЕНИЕ**

Посёлок Ивня

25 ноября 22 г.

№ 426

Об утверждении схемы теплоснабжения Сырцевского сельского поселения муниципального района «Ивнянский район» Белгородской области на период до 2027 года (актуализация на 2023 год)

В соответствии с Федеральным законом Российской Федерации от 6 октября 2003 года № 131-ФЗ «Об общих принципах местного самоуправления в Российской Федерации», Федеральным законом Российской Федерации от 27 июля 2010 года № 190-ФЗ «О теплоснабжении», постановлением Правительства Российской Федерации от 22 февраля 2012 года № 154 «О требованиях к схемам теплоснабжения, порядку их разработки и утверждения» администрация Ивнянского района **п о с т а н о в л я е т:**

1. Утвердить схему теплоснабжения Сырцевского сельского поселения муниципального района «Ивнянский район» Белгородской области на период до 2027 года на 2023 год (прилагается).

2. Отделу по связям с общественностью и СМИ, информационных технологий аппарата главы администрации района (Бабичева А.Ю.) обеспечить размещение данного постановления на официальном сайте администрации Ивнянского района.

3. Контроль за исполнением настоящего постановления возложить на заместителя главы администрации Ивнянского района по строительству, транспорту и жилищно-коммунальному хозяйству Панина А.В.

**Глава администрации
Ивнянского района**



И.А. Щепин

**Приложение
к постановлению администрации
Ивнянского района**

**УТВЕРЖДЕНА
постановлением администрации
Ивнянского района
25 ноября 2022 года № 426**



СХЕМА ТЕПЛОСНАБЖЕНИЯ

**Сырцевского сельского поселения муниципального района
«Ивнянский район» Белгородской области**

на период до 2027 года

(Актуализация на 2023 год)

Том 1

Оглавление

| | |
|---|----|
| Общие сведения..... | 7 |
| Введение..... | 8 |
| Раздел 1. Показатели существующего и перспективного спроса на тепловую энергию (мощность) и теплоноситель в установленных границах территории городского округа | 10 |
| 1.1 Величины существующей отапливаемой площади строительных фондов и прироста отапливаемой площади строительных фондов по расчетным элементам территориального деления с разделением объектов строительства на многоквартирные дома, индивидуальные жилые дома, общественные здания и производственные здания промышленных предприятий по этапам – на каждый год первого 5-летнего периода и на последующие 5-летние периоды (далее – этапы) | 10 |
| 1.2 Существующие и перспективные объемы потребления тепловой энергии (мощности) и теплоносителя с разделением по видам теплопотребления в каждом расчетном элементе территориального деления на каждом этапе | 10 |
| 1.3 Существующие и перспективные объемы потребления тепловой энергии (мощности) и теплоносителя объектами, расположенными в производственных зонах, на каждом этапе | 11 |
| Раздел 2. Существующие и перспективные балансы тепловой мощности источников тепловой энергии и тепловой нагрузки потребителей | 11 |
| 2.1 Описание существующих и перспективных зон действия систем теплоснабжения и источников тепловой энергии..... | 11 |
| 2.2 Описание существующих и перспективных зон действия индивидуальных источников тепловой энергии..... | 11 |
| 2.3 Существующие и перспективные балансы тепловой мощности и тепловой нагрузки потребителей в зонах действия источников тепловой энергии, в том числе работающих на единую тепловую сеть, на каждом этапе | 12 |
| 2.4 Перспективные балансы тепловой мощности источников тепловой энергии и тепловой нагрузки потребителей в случае, если зона действия источника тепловой энергии расположена в границах двух или более поселений, городских округов либо в границах городского округа (поселения) и города федерального значения или городских округов (поселений) и города федерального значения, с указанием величины тепловой нагрузки для потребителей каждого поселения, городского округа, города федерального значения | 13 |
| 2.5 Радиус эффективного теплоснабжения, определяемый в соответствии с методическими указаниями по разработке схем теплоснабжения..... | 13 |
| Раздел 2, подпункт 1. | 14 |
| Существующие технические ограничения на использование установленной тепловой мощности и значения располагаемой мощности основного оборудования источников тепловой энергии..... | 14 |
| Раздел 2, подпункт 2. | 14 |
| Существующие затраты тепловой мощности на собственные и хозяйственные нужды источников тепловой энергии и располагаемая тепловая мощность "нетто" | 14 |
| Раздел 2, подпункт 3. | 14 |
| Значения существующих и перспективных потерь тепловой энергии (Гкал/год) при ее передаче по тепловым сетям, включая потери теплопередачей через теплоизоляционные конструкции теплопроводов и с потерями теплоносителя | 14 |
| Раздел 2, подпункт 4. | 14 |

| | |
|--|-----------|
| Значения существующей и перспективной тепловой нагрузки потребителей на каждом этапе и к окончанию планируемого периода без учета существующих и перспективных потерь тепловой энергии (Гкал/ч) при её передаче по тепловым сетям (*)..... | 14 |
| Раздел 3. «Существующие и перспективные балансы теплоносителя»..... | 15 |
| 3.1 Существующие и перспективные балансы производительности водоподготовительных установок и максимального потребления теплоносителя теплотребляющими установками потребителей | 15 |
| 3.2 Существующие и перспективные балансы производительности водоподготовительных установок источников тепловой энергии для компенсации потерь теплоносителя в аварийных режимах работы систем теплоснабжения | 16 |
| Раздел 4. Основные положения мастер-плана развития систем теплоснабжения муниципального образования..... | 16 |
| 4.1 Описание сценариев развития теплоснабжения муниципального образования | 16 |
| 4.2 Обоснование выбора приоритетного сценария развития теплоснабжения муниципального образования | 16 |
| Раздел 5. Предложения по строительству, реконструкции, техническому перевооружению и (или) модернизации источников тепловой энергии..... | 16 |
| 5.1 Предложения по строительству источников тепловой энергии, обеспечивающих перспективную тепловую нагрузку..... | 16 |
| 5.2 Предложения по реконструкции источников тепловой энергии, обеспечивающих перспективную тепловую нагрузку в существующих и расширяемых зонах действия источников тепловой энергии. | 17 |
| 5.3 Предложения по техническому перевооружению и (или) модернизации источников тепловой энергии с целью повышения эффективности работы систем теплоснабжения. | 17 |
| 5.4 Графики совместной работы источников тепловой энергии, функционирующих в режиме комбинированной выработки электрической и тепловой энергии и котельных..... | 17 |
| 5.5 Меры по выводу из эксплуатации, консервации и демонтажу избыточных источников тепловой энергии, а также источников тепловой энергии, выработавших нормативный срок службы, в случае если продление срока службы технически невозможно или экономически нецелесообразно. | 18 |
| 5.6 Меры по переоборудованию котельных в источники тепловой энергии, функционирующие в режиме комбинированной выработки электрической и тепловой энергии.18 | |
| 5.7 Меры по переводу котельных, размещенных в существующих и расширяемых зонах действия источников тепловой энергии, функционирующих в режиме комбинированной выработки электрической и тепловой энергии, в пиковый режим работы, либо по выводу их из эксплуатации. | 18 |
| 5.8 Температурный график отпуска тепловой энергии для каждого источника тепловой энергии или группы источников тепловой энергии в системе теплоснабжения, работающей на общую тепловую сеть, и оценку затрат при необходимости его изменения. | 18 |
| 5.9 Предложения по перспективной установленной тепловой мощности каждого источника тепловой энергии с предложениями по сроку ввода в эксплуатацию новых мощностей..... | 19 |
| 5.10 Предложения по вводу новых и реконструкции существующих источников тепловой энергии с использованием возобновляемых источников энергии, а также местных видов топлива. | 19 |
| Раздел 6. Предложения по строительству, реконструкции и модернизации тепловых сетей .. | 19 |
| 6.1 Предложения по строительству, реконструкции и (или) модернизации тепловых сетей, обеспечивающих перераспределение тепловой нагрузки из зон с дефицитом располагаемой | |

| | |
|--|----|
| тепловой мощности источников тепловой энергии в зоны с резервом располагаемой тепловой мощности источников тепловой энергии..... | 19 |
| 6.2 Предложения по строительству, реконструкции и (или) модернизации тепловых сетей для обеспечения перспективных приростов тепловой нагрузки в осваиваемых районах поселения, городского округа, города федерального значения под жилищную, комплексную или производственную застройку..... | 19 |
| 6.3 Предложения по строительству, реконструкции и (или) модернизации тепловых сетей в целях обеспечения условий, при наличии которых существует возможность поставок тепловой энергии потребителям от различных источников тепловой энергии при сохранении надежности теплоснабжения | 20 |
| 6.4 Предложения по строительству, реконструкции и (или) модернизации тепловых сетей для повышения эффективности функционирования системы теплоснабжения, в том числе за счет перевода котельных в пиковый режим работы или ликвидации котельных..... | 20 |
| 6.5 Предложения по строительству, реконструкции и (или) модернизации тепловых сетей для обеспечения нормативной надежности теплоснабжения потребителей | 20 |
| Раздел 7. Предложения по переводу открытых систем теплоснабжения (горячего водоснабжения) в закрытые системы горячего водоснабжения. | 20 |
| Раздел 8. Перспективные топливные балансы..... | 21 |
| 8.1 Перспективные топливные балансы для каждого источника тепловой энергии по видам основного, резервного и аварийного топлива на каждом этапе..... | 21 |
| 8.2 Потребляемые источником тепловой энергии виды топлива, включая местные виды топлива, а также используемые возобновляемые источники энергии. | 21 |
| Раздел 9 Инвестиции в строительство, реконструкцию, техническое перевооружение и (или) модернизацию. | 21 |
| 9.1 Предложения по величине необходимых инвестиций в строительство, реконструкцию, техническое перевооружение и (или) модернизацию источников тепловой энергии на каждом этапе. 21 | |
| 9.2 Предложения по величине необходимых инвестиций в строительство, реконструкцию, техническое перевооружение и (или) модернизацию тепловых сетей, насосных станций и тепловых пунктов на каждом этапе..... | 21 |
| 9.3 Предложения по величине инвестиций в строительство, реконструкцию, техническое перевооружение и (или) модернизацию в связи с изменениями температурного графика и гидравлического режима работы системы теплоснабжения на каждом этапе. | 21 |
| 9.4 Предложения по величине необходимых инвестиций для перевода открытой системы теплоснабжения (горячего водоснабжения) в закрытую систему горячего водоснабжения. | 22 |
| 9.5 Оценка эффективности инвестиций по отдельным предложениям..... | 22 |
| Раздел 10 Решение о присвоении статуса единой теплоснабжающей организации..... | 22 |
| 10.1 Решение об определении единой теплоснабжающей организации | 22 |
| 10.2 Реестр зон деятельности единой теплоснабжающей организации. | 23 |
| 10.3 Основания, в том числе критерии, в соответствии с которыми теплоснабжающей организации присвоен статус единой теплоснабжающей организации..... | 23 |
| 10.4 Информация о поданных теплоснабжающими организациями заявках на присвоение статуса единой теплоснабжающей организации. | 24 |
| 10.5 Реестр систем теплоснабжения, содержащий перечень теплоснабжающих организаций, действующих в каждой системе теплоснабжения, расположенных в границах муниципального образования..... | 24 |
| Раздел 11. Решения о распределении тепловой нагрузки между источниками тепловой энергии..... | 24 |

| | |
|---|----|
| Раздел 12. Решения по бесхозяйственным тепловые сетям. | 24 |
| Раздел 13. Синхронизация схемы теплоснабжения со схемой газоснабжения и газификации субъекта Российской Федерации и (или) поселения, схемой и программой развития электроэнергетики, а также со схемой водоснабжения и водоотведения муниципального образования. | 24 |
| 13.1 Описание решений о развитии соответствующей системы газоснабжения в части обеспечения топливом источников тепловой энергии. | 24 |
| 13.2 Описание проблем организации газоснабжения источников тепловой энергии. | 25 |
| 13.3 Предложения по корректировке утвержденной (разработке) региональной (межрегиональной) программы газификации жилищно-коммунального хозяйства, промышленных и иных организаций для обеспечения согласованности такой программы с указанными в схеме теплоснабжения решениями о развитии источников тепловой энергии и систем теплоснабжения. | 25 |
| 13.4 Предложения по корректировке утвержденной (разработке) региональной (межрегиональной) программы газификации жилищно-коммунального хозяйства, промышленных и иных организаций для обеспечения согласованности такой программы с указанными в схеме теплоснабжения решениями о развитии источников тепловой энергии и систем теплоснабжения. | 25 |
| 13.5 Предложения по строительству генерирующих объектов, функционирующих в режиме комбинированной выработки электрической и тепловой энергии, указанных в схеме теплоснабжения, для их учета при разработке схемы и программы перспективного развития электроэнергетики субъекта Российской Федерации, схемы и программы развития Единой энергетической системы России, содержащие в том числе описание участия указанных объектов в перспективных балансах тепловой мощности и энергии. | 25 |
| 13.6 Описание решений о развитии соответствующей системы водоснабжения в части, относящейся к системам теплоснабжения. | 25 |
| 13.7 Предложения по корректировке утвержденной (разработке) схемы водоснабжения поселения, городского округа, города федерального значения для обеспечения согласованности такой схемы и указанных в схеме теплоснабжения решений о развитии источников тепловой энергии и систем теплоснабжения. | 26 |
| Раздел 14. Индикаторы развития систем теплоснабжения поселения, городского округа, города федерального значения. | 26 |
| Раздел 15. Ценовые (тарифные) последствия. | 28 |

Общие сведения

Схема теплоснабжения Сырцевского сельского поселения (далее – Схема теплоснабжения) утверждена постановлением Администрации Ивнянского района Белгородской области № 2/16 от 26 ноября 2013 года в составе Схемы теплоснабжения Ивнянского района.

Настоящий документ является актуализацией утвержденной схемы теплоснабжения Сырцевского сельского поселения на 2023 год.

Актуализация Схемы теплоснабжения Сырцевского сельского поселения выполнена в соответствии с Требованиями к схемам теплоснабжения. При этом в ходе выполнения актуализации уточнены и скорректированы все основные разделы схемы и обосновывающих материалов.

Результаты расчетов и скорректированные предложения по развитию систем теплоснабжения городского поселения приведены в соответствующих разделах Схемы теплоснабжения и Томах Обосновывающих материалов.

При выполнении актуализации были учтены замечания и предложения, представленные в установленном законодательством РФ порядке после размещения уведомления о начале ежегодной актуализации схемы теплоснабжения на сайте Ивнянского района, а также полученные в ходе проведения публичных слушаний.

Работа выполнена с учетом требований:

- Федерального закона от 27 июля 2010 года № 190-ФЗ «О теплоснабжении»;
- Федерального закона от 23 ноября 2009 года № 261-ФЗ «Об энергосбережении и о повышении энергетической эффективности и о внесении изменений в отдельные законодательные акты Российской Федерации»;
- Постановления Правительства Российской Федерации от 22 февраля 2012 года № 154 «О требованиях к схемам теплоснабжения, порядку их разработки и утверждения» (с изменениями на 16 марта 2019 г.) и на основе:

- Исходных данных и материалов, полученных от администрации Сырцевского сельского поселения, администрации Ивнянского района и основных теплоснабжающих организаций;

- Решений Генерального плана Сырцевского сельского поселения Ивнянского района Белгородской области, в том числе Схемы территориального планирования муниципального образования Ивнянского района.

Для оценки существующего состояния теплоснабжения и разработки предпроектных предложений развития системы теплоснабжения Сырцевского сельского поселения были использованы и проанализированы материалы следующих работ и документов:

- Генеральный план Сырцевского сельского поселения Ивнянского района Белгородской области.

- Схемы территориального планирования муниципального образования Белгородского района Белгородской, выполненной на основании муниципального контракта № 0000607000-103 от 13 июня 2007 г.

- Исходные данные и материалы, полученные от теплоснабжающих организаций АО «Ивнянская теплосетевая компания».

Введение

Муниципальное образование Сырцевское сельское поселение обладает статусом сельского поселения и входит в состав муниципального образования Ивнянский район Белгородской области. Оно граничит с Покровским, Верхопенским, Новенским сельскими поселениями Ивнянского района и Яковлевским районом Белгородской области.

На территории поселения находится пять населённых пунктов: село Сырцево, село Березовка, хутор Гремучий, Красный Октябрь, Долгий. Общая численность населения составляет 911 человек, трудоспособного населения 501 человек.

Административным центром муниципального образования «Сырцевское сельское поселение» является село Сырцево, расположенное в 50 километрах от г.Белгорода.

Законом Белгородской области № 159 от 20.12.2004 года «Об установлении границ муниципальных образований и наделении их статусом городского, сельского поселения, городского округа, муниципального района» было образовано муниципальное образование со статусом Сырцевского сельского поселения.

В соответствии с ТСН 23-310-2000 «Энергетическая эффективность в жилых и общественных зданиях. Нормативы по теплозащите зданий. Белгородская область» климатические характеристики Сырцевского сельского поселения Белгородского района Белгородской области:

- средняя температура наиболее холодной пятидневки (расчётная для проектирования отопления) – -23°C ;
- расчетная средняя температура за отопительный период для:
 - Поликлиник и лечебных учреждений, домов-интернатов и дошкольных учреждений – -1°C ;
 - Жилых, общеобразовательных учреждений и др., кроме перечисленных выше – $-1,9^{\circ}\text{C}$;
- продолжительность отопительного периода – 191 день.

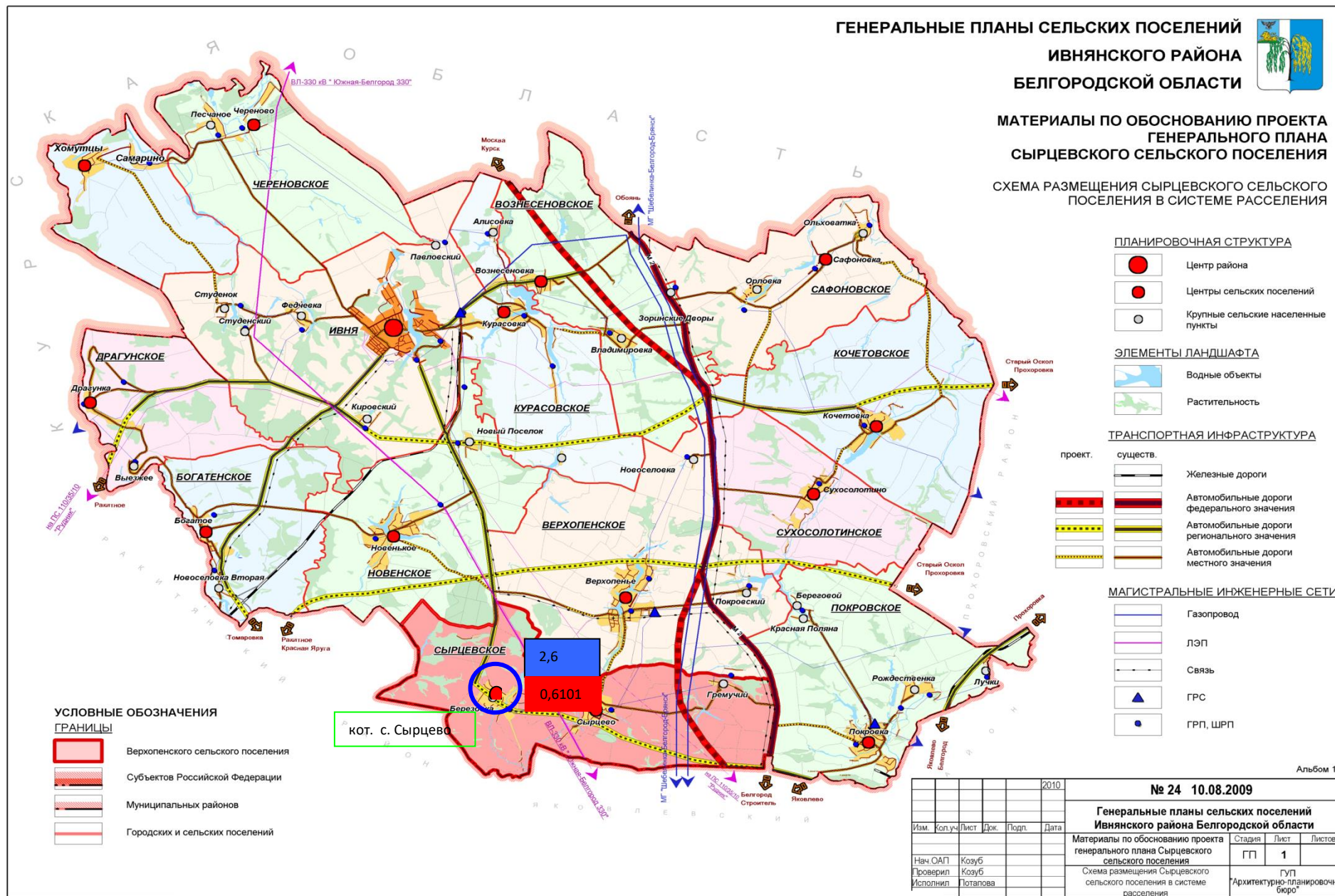


Рисунок 1. Сырцевское сельское поселение (границы поселения)

Раздел 1. Показатели существующего и перспективного спроса на тепловую энергию (мощность) и теплоноситель в установленных границах территории городского округа

Анализ состояния жилищного фонда приводится на основании данных Сырцевского сельского поселения Ивнянского района Белгородской области.

1.1 Величины существующей отапливаемой площади строительных фондов и прироста отапливаемой площади строительных фондов по расчетным элементам территориального деления с разделением объектов строительства на многоквартирные дома, индивидуальные жилые дома, общественные здания и производственные здания промышленных предприятий по этапам – на каждый год первого 5-летнего периода и на последующие 5-летние периоды (далее – этапы)

Жилая застройка Сырцевского сельского поселения представляет собой в основном сочетание одноэтажной усадебной застройки с земельными участками.

На перспективный расчетный срок в сельском поселении Генеральным планом предусмотрено размещение индивидуальных домов жилой застройки с развитой инфраструктурой.

В рамках реализации национального проекта «Доступное жилье» предусматривается достижение средней нормы жилищной обеспеченности по сельскому поселению на расчетный период – 35 м² на 1 жителя.

К перспективному спросу на тепловую мощность и тепловую энергию для целей разработки схемы теплоснабжения относятся потребности всех объектов капитального строительства, расположенных к моменту начала ее разработки и предполагаемых к строительству на территории Сырцевского сельского поселения, в тепловой мощности и тепловой энергии, в том числе на цели отопления, вентиляции, горячего водоснабжения и технологические нужды.

1.2 Существующие и перспективные объемы потребления тепловой энергии (мощности) и теплоносителя с разделением по видам теплоснабжения в каждом расчетном элементе территориального деления на каждом этапе

Объемы и приросты потребления тепловой энергии и теплоносителя с учетом перспективного строительства представлены в таблицах 1.

Таблица 1

Сводные показатели прироста спроса на присоединенную договорную тепловую мощность по Сырцевскому сельскому поселению на период до 2027 г., Гкал/ч

| Наименование и адрес теплоисточника | Вид теплоснабжения | 2019 | 2020-2023 | 2024-2027 |
|--|---------------------------|-------------|------------------|------------------|
| Котельная с. Сырцево | Отопление | 0,439 | 0,439 | 0,439 |
| | ГВС | - | - | - |
| | Вентиляция | - | - | - |

В общем теплоснабжении Сырцевского сельского поселения основным видом теплоснабжения является отопление, а основным теплоносителем горячая вода.

1.3 Существующие и перспективные объемы потребления тепловой энергии (мощности) и теплоносителя объектами, расположенными в производственных зонах, на каждом этапе

Планы развития и соответственно увеличение тепловой мощности собственниками производственных зон не предоставлены. Прирост объемов потребления тепловой энергии и теплоносителя объектами, расположенными в производственных зонах отсутствует.

Раздел 2. Существующие и перспективные балансы тепловой мощности источников тепловой энергии и тепловой нагрузки потребителей

2.1 Описание существующих и перспективных зон действия систем теплоснабжения и источников тепловой энергии

Теплоснабжение Сырцевского сельского поселения осуществляется котельной с. Сырцево АО «Ивнянская теплосетевая компания». На базе указанного источника теплоты сформирована система распределительных тепловых сетей, обеспечивающая транспорт теплоты по водяным тепловым сетям для целей отопления и горячего водоснабжения.

Распределительные тепловые сети находятся на балансе АО «Ивнянская теплосетевая компания».

В таблице 2 представлены зоны действия и распределение эксплуатационной ответственности между теплоснабжающими и теплосетевыми организациями Сырцевского сельского поселения.

Таблица 2

Зоны действия котельной с. Сырцево

| № п/п | Источник тепловой энергии | Балансовая принадлежность | Зона действия источника тепловой энергии | Установленная мощность, Гкал/час | Подключенная тепловая нагрузка, Гкал/час |
|-------|---------------------------|---------------------------------------|--|----------------------------------|--|
| 1 | Котельная с. Сырцево | АО «Ивнянская теплосетевая компания». | МКУК "Центр народного творчества Ивнянского района" Школа с. Сырцево | 2,6 | 0,439 |

Тепловые нагрузки объектов индивидуальной жилой застройки и мелких потребителей учреждений социальной защиты, образования, здравоохранения, культуры обеспечиваются от индивидуальных систем отопления. Подключение существующей индивидуальной застройки к сетям централизованного теплоснабжения не планируется.

2.2 Описание существующих и перспективных зон действия индивидуальных источников тепловой энергии

Централизованное теплоснабжение предусмотрено для существующей застройки. Под индивидуальным теплоснабжением понимается, в частности, печное отопление и теплоснабжение от индивидуальных (квартирных) котлов. По существующему состоянию системы теплоснабжения, индивидуальное теплоснабжение применяется в индивидуальном малоэтажном жилищном фонде. Поквартирное отопление в многоквартирных многоэтажных жилых зданиях по состоянию базового года разработки схемы теплоснабжения не применяется и на перспективу не планируется.

Зоны действия индивидуального теплоснабжения в Сырцевском сельском поселении в настоящее время ограничиваются индивидуальными жилыми домами, где используются бытовые газовые котлы.

2.3 Существующие и перспективные балансы тепловой мощности и тепловой нагрузки потребителей в зонах действия источников тепловой энергии, в том числе работающих на единую тепловую сеть, на каждом этапе

Расходная часть баланса тепловой мощности по каждому источнику в зоне его действия складывается из максимума тепловой нагрузки, присоединенной к тепловым сетям источника, потерь в тепловых сетях при максимуме тепловой нагрузки и расчетного резерва тепловой мощности.

В таблице 3 представлен фактический и перспективный баланс тепловой мощности котельной с. Сырцево сельского поселения.

Таблица 3

Фактический и перспективный баланс тепловой мощности котельной с. Сырцево

| Источник теплоснабжения | Показатель | 2021 | | 2022 | | 2023-2025 | | 2026-2028 | | |
|-------------------------|--|-----------|-----|-----------|-----|-----------|-----|-----------|-----|---|
| | | Отопление | ГВС | Отопление | ГВС | Отопление | ГВС | Отопление | ГВС | |
| к.с. Сырцево | Отпуск тепла внешним потребителям, Гкал/час | 0,4391 | 0 | 0,4391 | 0 | 0,4391 | 0 | 0,4391 | 0 | 0 |
| | Расход топлива, м³/Гкал | 185,64 | 0 | 185,64 | 0 | 185,64 | 0 | 185,64 | 0 | 0 |
| | КПД, % | 86 | 0 | 86 | 0 | 86 | 0 | 86 | 0 | 0 |
| | Затраты тепла на собственные нужды, Гкал/час | 0 | 0 | 0 | 0 | 0 | 0 | 0 | 0 | 0 |
| | Установленная мощность котельной, Гкал/час | 2,6 | 0 | 2,6 | 0 | 2,6 | 0 | 2,6 | 0 | 0 |
| | Общая располагаемая мощность котельной, Гкал/час | 2,6 | 0 | 2,6 | 0 | 2,6 | 0 | 2,6 | 0 | 0 |
| | Потери в тепловых сетях, Гкал/час | 0,0483 | 0 | 0,0483 | 0 | 0,0483 | 0 | 0,0483 | 0 | 0 |
| | Мощность нетто, Гкал/час | 2,6 | 0 | 2,6 | 0 | 2,6 | 0 | 2,6 | 0 | 0 |
| | Резерв/дефицит мощности нетто, Гкал/час | 2,1126 | 0 | 2,1126 | 0 | 2,1126 | 0 | 2,1126 | 0 | 0 |

2.4 Перспективные балансы тепловой мощности источников тепловой энергии и тепловой нагрузки потребителей в случае, если зона действия источника тепловой энергии расположена в границах двух или более поселений, городских округов либо в границах городского округа (поселения) и города федерального значения или городских округов (поселений) и города федерального значения, с указанием величины тепловой нагрузки для потребителей каждого поселения, городского округа, города федерального значения

Границы действия источников тепловой энергии Сырцевского сельского поселения не расположены на границе двух и более поселений.

2.5 Радиус эффективного теплоснабжения, определяемый в соответствии с методическими указаниями по разработке схем теплоснабжения

Согласно статьи 2 Федерального закона №190-ФЗ «О теплоснабжении», радиус эффективного теплоснабжения - это максимальное расстояние от теплопотребляющей установки до ближайшего источника тепловой энергии в системе теплоснабжения, при превышении которого подключение (технологическое присоединение) теплопотребляющей установки к данной системе теплоснабжения нецелесообразно по причине увеличения совокупных расходов в системе теплоснабжения.

Согласно п. 6 2. Требований к схемам теплоснабжения, утвержденных постановлением Правительства РФ №154 от 22.02.2012 г., радиус эффективного теплоснабжения позволяет определить условия, при которых подключение новых или увеличивающих тепловую нагрузку теплопотребляющих установок к системе теплоснабжения нецелесообразно вследствие увеличения совокупных расходов в указанной системе на единицу тепловой мощности, определяемый для зоны действия каждого источника тепловой энергии.

Таблица 4

Радиус эффективного теплоснабжения котельной с. Сырцево

| № п/п | Наименование источника | Радиус эффективного теплоснабжения, км |
|-------|------------------------|--|
| 1 | Котельная с. Сырцево | 1,5 |

Расширение зоны теплоснабжения с увеличением радиуса действия источника тепловой энергии приводит к возрастанию затрат на производство и транспорт тепловой энергии. С другой стороны подключение дополнительной тепловой нагрузки приводит к увеличению доходов от дополнительного объема ее реализации. При этом понятием радиуса эффективного теплоснабжения является то расстояние, при котором вероятный рост доходов от дополнительной реализации тепловой энергии компенсирует возрастание расходов при подключении удаленного потребителя.

Вывод о попадании объекта возможного перспективного присоединения в радиус эффективного теплоснабжения принимается исходя из следующего условия: отношение совокупных затрат на строительство и эксплуатацию теплосети к выручке от передачи тепловой энергии должно быть менее или равно 100%. В противном случае рассматриваемый объект не попадает в границы радиуса эффективного теплоснабжения и присоединение объекта к системе централизованного теплоснабжения является нецелесообразным.

Т.е. объект присоединения попадает в радиус эффективного теплоснабжения если выручка от передачи тепловой энергии присоединяемому объекту будет не меньше совокупных затрат на строительство и эксплуатацию теплотрассы к объекту.

Раздел 3. «Существующие и перспективные балансы теплоносителя»

3.1 Существующие и перспективные балансы производительности водоподготовительных установок и максимального потребления теплоносителя теплопотребляющими установками потребителей

Водоподготовка предполагает обработку воды для питания паровых и водогрейных котлов, систем теплоснабжения и горячего водоснабжения, а также контроль качества воды и пара.

Перспективные и существующие балансы производительности, а также характеристики водоподготовительных установок теплоносителя для тепловых сетей в зонах действия системы теплоснабжения Сырцевского сельского поселения приведены в таблице 8.

Таблица 8

Перспективные и существующие балансы производительности водоподготовительных установок теплоносителя

| № | Наименование источника теплоты, адрес местонахождения | Система теплоснабжения (открытая/закрытая) | Объём СЦТ с учётом систем теплопотребления, м ³ | Нормативная производительность водоподготовки, м ³ /ч | Существующая производительность водоподготовки, м ³ /ч | Перспективный объём СЦТ с учётом систем теплопотребления, м ³ | Нормативная подпитка, м ³ /ч | Дефициты (резервы) производительности и водоподготовки, м ³ /час |
|---|---|--|--|--|---|--|---|---|
| 1 | Котельная с. Сырцево | закрытая | 18,3 | 2,5 | 2,5 | 18,3 | 0,05 | 2,45 |

3.2 Существующие и перспективные балансы производительности водоподготовительных установок источников тепловой энергии для компенсации потерь теплоносителя в аварийных режимах работы систем теплоснабжения

Согласно «СП 124.13330.2012. Свод правил. Тепловые сети. Актуализированная редакция СНиП 41-02-2003» для закрытых и открытых систем теплоснабжения Сырцевского сельского поселения предусмотрена аварийная подпитка химически не обработанной и недеарированной водой, расход которой принимается в количестве 2% объема воды в трубопроводах тепловых сетей и присоединенных к ним системах отопления, вентиляции и в системах горячего водоснабжения для открытых систем теплоснабжения. При наличии нескольких отдельных тепловых сетей, отходящих от коллектора теплоисточника, аварийную подпитку допускается определять только для одной наибольшей по объему тепловой сети. Для открытых систем теплоснабжения аварийная подпитка должна обеспечиваться только из систем хозяйственно-питьевого водоснабжения.

Раздел 4. Основные положения мастер-плана развития систем теплоснабжения муниципального образования.

4.1 Описание сценариев развития теплоснабжения муниципального образования

Генеральным планом Сырцевского сельского поселения предлагается сохранение отопления объектов общественно-делового назначения от действующей газовой котельной. Для индивидуальных жилых домов предусматривается автономное теплоснабжение. Для проектируемых тепловых сетей принята подземная прокладка в лотковых каналах с устройством камер для обслуживания арматуры. Возможным сценарием развития теплоснабжения поселения является перевооружение существующих котельных. Другие варианты перспективного развития систем теплоснабжения городского округа не предусмотрены.

Первый вариант перспективного развития систем теплоснабжения: теплоснабжение потребителей от действующих источников тепловой энергии, плановый ремонт и замена установленного оборудования.

Второй вариант перспективного развития систем теплоснабжения: модернизация и техническое перевооружение источников тепловой энергии.

4.2 Обоснование выбора приоритетного сценария развития теплоснабжения муниципального образования

В рассмотренных вариантах развития системы теплоснабжения потребность произведенной тепловой энергии останется без существенных изменений, а капитальные вложения первого варианта существенно ниже, чем во втором варианте, в связи с чем первый вариант перспективного развития будет считаться приоритетным.

Раздел 5. Предложения по строительству, реконструкции, техническому перевооружению и (или) модернизации источников тепловой энергии

5.1 Предложения по строительству источников тепловой энергии, обеспечивающих перспективную тепловую нагрузку.

Предложения по новому строительству источников тепловой энергии, обеспечивающих прирост перспективной тепловой нагрузки на вновь осваиваемых

территориях Сырцевского сельского поселения, для которой отсутствует возможность передачи тепла от существующих и реконструируемых источников тепловой энергии, не предусмотрено.

Строительство нового источника тепловой энергии в Сырцевском сельском поселении не предусматривается на момент пересмотра данной Схемы теплоснабжения, так как отсутствует прирост перспективной тепловой нагрузки. При появлении прироста тепловой нагрузки предложения по новому строительству источников тепловой энергии будут приведены в пересмотре Схемы теплоснабжения соответствующего года.

5.2 Предложения по реконструкции источников тепловой энергии, обеспечивающих перспективную тепловую нагрузку в существующих и расширяемых зонах действия источников тепловой энергии.

Предложение по реконструкции источников тепловой энергии, обеспечивающие приросты перспективной тепловой нагрузки в существующих и расширяемых зонах действия источников тепловой энергии не предусмотрено.

В связи с отсутствием прироста перспективной нагрузки на момент пересмотра Схемы теплоснабжения, в существующей и расширяемой зоне действия котельной с. Сырцево, предложения по реконструкции источников тепловой энергии с целью обеспечения прироста перспективной тепловой нагрузки отсутствует.

При появлении прироста тепловой нагрузки предложения по реконструкции источника тепловой энергии будет приведена в пересмотре Схемы теплоснабжения соответствующего года.

5.3 Предложения по техническому перевооружению и (или) модернизации источников тепловой энергии с целью повышения эффективности работы систем теплоснабжения.

Предложения по техническому перевооружению и (или) модернизации источников тепловой энергии представлены в таблице 8.1

Таблица 8.1

| Наименование источника тепловой энергии | Наименование мероприятия | Год мероприятия |
|---|---|-----------------|
| Котельная с. Сырцево | Реконструкция (модернизация) - Котельная с. Сырцево 0,7МВт на Котельная с. Сырцево 3,033МВт. село Сырцево, ул.Мироненко, 4а | 2023 |

5.4 Графики совместной работы источников тепловой энергии, функционирующих в режиме комбинированной выработки электрической и тепловой энергии и котельных.

Меры по выводу из эксплуатации, консервации и демонтажу избыточных источников тепловой энергии на территории городского поселения на данном этапе актуализации схемы теплоснабжения не планируются.

На территории муниципального образования нет объектов, подходящих под требования данного пункта.

5.5 Меры по выводу из эксплуатации, консервации и демонтажу избыточных источников тепловой энергии, а также источников тепловой энергии, выработавших нормативный срок службы, в случае если продление срока службы технически невозможно или экономически нецелесообразно.

Меры по выводу из эксплуатации, консервации и демонтажу избыточных источников тепловой энергии, а также источников тепловой энергии, выработавших нормативный срок службы на данном этапе актуализации схемы теплоснабжения не планируются.

5.6 Меры по переоборудованию котельных в источники тепловой энергии, функционирующие в режиме комбинированной выработки электрической и тепловой энергии.

Меры по переоборудованию котельных в источники тепловой энергии, функционирующие в режиме комбинированной выработки электрической и тепловой энергии на данном этапе актуализации схемы теплоснабжения не планируются.

5.7 Меры по переводу котельных, размещенных в существующих и расширяемых зонах действия источников тепловой энергии, функционирующих в режиме комбинированной выработки электрической и тепловой энергии, в пиковый режим работы, либо по выводу их из эксплуатации.

Меры по переводу котельных, размещенных в существующих и расширяемых зонах действия источников тепловой энергии, функционирующих в режиме комбинированной выработки электрической и тепловой энергии, в пиковый режим работы, либо по выводу их из эксплуатации энергии на данном этапе актуализации схемы теплоснабжения не планируются.

5.8 Температурный график отпуска тепловой энергии для каждого источника тепловой энергии или группы источников тепловой энергии в системе теплоснабжения, работающей на общую тепловую сеть, и оценку затрат при необходимости его изменения.

Оптимальный температурный график системы теплоснабжения для источников тепловой энергии остается прежним на расчетный период до 2036 г. с температурным режимом 95-70 °С. Необходимость его изменения отсутствует. Котельные, работающие в общую тепловую сеть, в сельском поселении отсутствуют. Температурный график отпуска тепловой энергии котельной с. Сырцево сельского поселения указан в таблице 9.

Таблица 9

Температурный график отпуска тепловой энергии

| Температура наружного воздуха, °С | Температура прямой сетевой воды, °С | Температура обратной сетевой воды, °С |
|-----------------------------------|-------------------------------------|---------------------------------------|
| 8 | 45,2 | 37,5 |
| 7 | 46,9 | 38,0 |
| 6 | 49,1 | 39,0 |
| 5 | 51,3 | 39,8 |
| 4 | 53,4 | 41,6 |
| 3 | 55,5 | 43,0 |
| 2 | 57,5 | 44,0 |
| 1 | 59,6 | 45,0 |
| 0 | 59,9 | 45,9 |
| -1 | 61,0 | 47,0 |
| -2 | 62,5 | 48,0 |

| | | |
|-----|------|------|
| -3 | 64,0 | 49,0 |
| -4 | 66,0 | 50,0 |
| -5 | 67,0 | 51,6 |
| -6 | 68,0 | 52,0 |
| -7 | 70,0 | 53,0 |
| -8 | 71,0 | 54,6 |
| -9 | 72,2 | 56,0 |
| -10 | 74,1 | 57,0 |
| -11 | 75,7 | 58,0 |
| -12 | 77,5 | 59,0 |
| -13 | 78,0 | 60,0 |
| -14 | 79,0 | 61,0 |
| -15 | 80,5 | 62,2 |
| -16 | 83,0 | 63,0 |
| -17 | 85,0 | 64,0 |
| -18 | 86,0 | 65,0 |
| -19 | 87,0 | 66,0 |
| -20 | 88,0 | 67,1 |
| -21 | 90,0 | 68,0 |
| -22 | 92,0 | 69,0 |
| -23 | 95,0 | 70,0 |

5.9 Предложения по перспективной установленной тепловой мощности каждого источника тепловой энергии с предложениями по сроку ввода в эксплуатацию новых мощностей.

Ввод в эксплуатацию новых источников тепловой энергии не планируется.

5.10 Предложения по вводу новых и реконструкции существующих источников тепловой энергии с использованием возобновляемых источников энергии, а также местных видов топлива.

Предложения по вводу новых и реконструкции существующих источников тепловой энергии с использованием возобновляемых источников энергии отсутствуют.

Раздел 6. Предложения по строительству, реконструкции и модернизации тепловых сетей

6.1 Предложения по строительству, реконструкции и (или) модернизации тепловых сетей, обеспечивающих перераспределение тепловой нагрузки из зон с дефицитом располагаемой тепловой мощности источников тепловой энергии в зоны с резервом располагаемой тепловой мощности источников тепловой энергии.

По состоянию на 2020 год на территории сельского поселения не выявлено источников тепловой энергии с дефицитом мощности.

Предложения по новому строительству и реконструкции тепловых сетей, обеспечивающих перераспределение тепловой нагрузки из зон с дефицитом располагаемой тепловой мощности источников тепловой энергии в зоны с резервом не предусматриваются.

6.2 Предложения по строительству, реконструкции и (или) модернизации тепловых сетей для обеспечения перспективных приростов тепловой нагрузки в осваиваемых районах поселения, городского округа, города федерального значения под жилищную, комплексную или производственную застройку.

На данном этапе актуализации схемы теплоснабжения новое строительство тепловых сетей для обеспечения перспективных приростов тепловой нагрузки не планируется.

Согласно Генеральному плану Сырцевского сельского поселения предусматривается

теплоснабжение нового жилищного строительства от индивидуальных источников тепловой энергии. Параметры теплоисточников будут уточняться при разработке проектов на новое строительство, с учетом нормативных значений сопротивления теплопередачи ограждающих конструкций и будут приведены в последующих пересмотрах схемы теплоснабжения соответствующего году строительства.

6.3 Предложения по строительству, реконструкции и (или) модернизации тепловых сетей в целях обеспечения условий, при наличии которых существует возможность поставок тепловой энергии потребителям от различных источников тепловой энергии при сохранении надежности теплоснабжения

Теплоснабжение потребителей от различных источников тепловой энергии не планируется, в виду расположения источников тепловой энергии либо на значительном расстоянии друг от друга, либо в районах с плотной застройкой.

6.4 Предложения по строительству, реконструкции и (или) модернизации тепловых сетей для повышения эффективности функционирования системы теплоснабжения, в том числе за счет перевода котельных в пиковый режим работы или ликвидации котельных.

Предложений по строительству и реконструкции тепловых сетей для повышения эффективности функционирования системы теплоснабжения отсутствуют, перевод котельных в пиковый режим не предусматривается.

6.5 Предложения по строительству, реконструкции и (или) модернизации тепловых сетей для обеспечения нормативной надежности теплоснабжения потребителей

Предложения по реконструкции и модернизации тепловых сетей отсутствуют.

Раздел 7. Предложения по переводу открытых систем теплоснабжения (горячего водоснабжения) в закрытые системы горячего водоснабжения.

Раздел 7, пункт 1.

Предложения по переводу существующих открытых систем теплоснабжения (горячего водоснабжения) в закрытые системы горячего водоснабжения, для осуществления которого необходимо строительство индивидуальных и (или) центральных тепловых пунктов при наличии у потребителей внутридомовых систем горячего водоснабжения.

Открытые системы теплоснабжения (горячего водоснабжения) на территории поселения отсутствуют.

Раздел 7, пункт 2.

Предложения по переводу существующих открытых систем теплоснабжения (горячего водоснабжения) в закрытые системы горячего водоснабжения, для осуществления которого отсутствует необходимость строительства индивидуальных и (или) центральных тепловых пунктов по причине отсутствия у потребителей внутридомовых систем горячего водоснабжения.

Открытые системы теплоснабжения (горячего водоснабжения) на территории поселения отсутствуют.

Раздел 8. Перспективные топливные балансы

8.1 Перспективные топливные балансы для каждого источника тепловой энергии по видам основного, резервного и аварийного топлива на каждом этапе.

Перспективный топливный баланс Сырцевского сельского поселения представлен в таблице 10.

Таблица 10

Перспективный топливный баланс котельной с. Сырцево

| Наименование теплоисточника | 2019-2020 | 2021-2023 | 2024-2027 |
|-----------------------------|--------------------------|--------------------------|--------------------------|
| | Основное топливо, т.у.т. | Основное топливо, т.у.т. | Основное топливо, т.у.т. |
| Котельная с. Сырцево | 101,98 | 230,49 | 230,49 |

8.2 Потребляемые источником тепловой энергии виды топлива, включая местные виды топлива, а также используемые возобновляемые источники энергии.

Перспективный топливный баланс отсутствует, так как местные и возобновляемые источники тепловой энергии не используются.

Раздел 9 Инвестиции в строительство, реконструкцию, техническое перевооружение и (или) модернизацию.

9.1 Предложения по величине необходимых инвестиций в строительство, реконструкцию, техническое перевооружение и (или) модернизацию источников тепловой энергии на каждом этапе.

Затраты на реконструкцию и техническое перевооружение источников тепловой энергии представлены в таблице 10.1

Таблица 10.1

| Наименование источника тепловой энергии | Наименование мероприятия | Планируемая стоимость мероприятия, тыс. руб. | | |
|---|---|--|----------|------|
| | | 2022 | 2023 | 2024 |
| Котельная с. Сырцево | Реконструкция (модернизация) - Котельная с. Сырцево 0,7МВт на Котельная с. Сырцево 3,033МВт. село Сырцево, ул.Мироненко, 4а | - | 12896,00 | - |
| Итого | | 0 | 12896,00 | 0 |

9.2 Предложения по величине необходимых инвестиций в строительство, реконструкцию, техническое перевооружение и (или) модернизацию тепловых сетей, насосных станций и тепловых пунктов на каждом этапе.

Предложения по реконструкции и техническому перевооружению источников тепловой энергии отсутствуют.

9.3 Предложения по величине инвестиций в строительство, реконструкцию, техническое перевооружение и (или) модернизацию в связи с изменениями температурного графика и гидравлического режима работы системы теплоснабжения на каждом этапе.

Предложения по строительству, реконструкции, техническому перевооружению и модернизации в связи с изменениями температурного графика и гидравлического режима работы системы теплоснабжения отсутствуют.

9.4 Предложения по величине необходимых инвестиций для перевода открытой системы теплоснабжения (горячего водоснабжения) закрытую систему горячего водоснабжения.

Предложения по переводу открытой системы теплоснабжения (горячего водоснабжения) в закрытую систему горячего водоснабжения отсутствуют.

9.5 Оценка эффективности инвестиций по отдельным предложениям.

Оценка эффективности инвестиций по отдельным предложениям отсутствует.

Раздел 10 Решение о присвоении статуса единой теплоснабжающей организации

10.1 Решение об определении единой теплоснабжающей организации

В соответствии со статьей 2 пунктом 28 Федерального закона 190 «О теплоснабжении»:

«Единая теплоснабжающая организация в системе теплоснабжения (далее - единая теплоснабжающая организация) - теплоснабжающая организация, которая определяется в схеме теплоснабжения федеральным органом исполнительной власти, уполномоченным Правительством Российской Федерации на реализацию государственной политики в сфере теплоснабжения (далее - федеральный орган исполнительной власти, уполномоченный на реализацию государственной политики в сфере теплоснабжения), или органом местного самоуправления на основании критериев и в порядке, которые установлены правилами организации теплоснабжения, утвержденными Правительством Российской Федерации».

В соответствии со статьей 6 пунктом 6 Федерального закона 190 «О теплоснабжении»:

«К полномочиям органов местного самоуправления поселений, городских округов по организации теплоснабжения на соответствующих территориях относится утверждение схем теплоснабжения поселений, городских округов с численностью населения менее пятисот тысяч человек, в том числе определение единой теплоснабжающей организации».

Критериями определения единой теплоснабжающей организации являются:

1) владение на праве собственности или ином законном основании источниками тепловой энергии с наибольшей совокупной установленной тепловой мощностью в границах зоны деятельности единой теплоснабжающей организации или тепловыми сетями, к которым непосредственно подключены источники тепловой энергии с наибольшей совокупной установленной тепловой мощностью в границах зоны деятельности единой теплоснабжающей организации;

2) размер уставного (складочного) капитала хозяйственного товарищества или общества, уставного фонда унитарного предприятия должен быть не менее остаточной балансовой стоимости источников тепловой энергии и тепловых сетей, которыми указанная организация владеет на праве собственности или ином законном основании в границах зоны деятельности единой теплоснабжающей организации. Размер уставного капитала и остаточная балансовая стоимость имущества определяются по данным бухгалтерской

отчетности на последнюю отчетную дату перед подачей заявки на присвоение статуса единой теплоснабжающей организации.

Единая теплоснабжающая организация при осуществлении своей деятельности обязана:

а) заключать и надлежаще исполнять договоры теплоснабжения со всеми обратившимися к ней потребителями тепловой энергии в своей зоне деятельности;

б) осуществлять мониторинг реализации схемы теплоснабжения и подавать в орган, утвердивший схему

теплоснабжения, отчеты о реализации, включая предложения по актуализации схемы теплоснабжения;

в) надлежащим образом исполнять обязательства перед иными теплоснабжающими и теплосетевыми организациями в зоне своей деятельности;

г) осуществлять контроль режимов потребления тепловой энергии в зоне своей деятельности.

АО «Ивнянские теплосетевая компания» в настоящее время отвечает всем требованиям критериев по определению единой теплоснабжающей организации.

10.2 Реестр зон деятельности единой теплоснабжающей организации.

Зоной деятельности единой теплоснабжающей организации является территория Сырцевского сельского поселения, в границах которых ЕТО обязана обслуживать любых обратившихся к ней потребителей тепловой энергии согласно Правилам организации теплоснабжения в Российской Федерации (утв. постановлением Правительства РФ от 8 августа 2012 г. N 808).

10.3 Основания, в том числе критерии, в соответствии с которыми теплоснабжающей организации присвоен статус единой теплоснабжающей организации

В соответствии с «Правилами организации теплоснабжения в Российской Федерации» (утв. постановлением Правительства РФ от 8 августа 2012 г. N 808), критериями определения единой теплоснабжающей организации являются:

- владение на праве собственности или ином законном основании источниками тепловой энергии с наибольшей рабочей тепловой мощностью и (или) тепловыми сетями с наибольшей емкостью в границах зоны деятельности единой теплоснабжающей организации;

- размер собственного капитала;

- способность в лучшей мере обеспечить надежность теплоснабжения в соответствующей системе теплоснабжения.

Обоснование соответствия организации, предлагаемой в качестве единой теплоснабжающей организации, критериям определения единой теплоснабжающей организации, устанавливаемым Правительством Российской Федерации, приведено в таблице 11.

Обоснование соответствия организаций

| № п/п | Показатель соответствия | Организация-претендент на статус единой теплоснабжающей организации |
|-------|---|---|
| 1 | Владение на праве собственности или ином законном основании источниками тепловой энергии с наибольшей рабочей тепловой мощностью и (или) тепловыми сетями с наибольшей емкостью в границах зоны деятельности единой теплоснабжающей организации | Администрация Ивнянского района |
| 2 | Размер собственного капитала | АО «Ивнянская теплосетевая компания» |
| 3 | Способность в лучшей мере обеспечить надежность теплоснабжения в соответствующей системе теплоснабжения | АО «Ивнянская теплосетевая компания» |

10.4 Информация о поданных теплоснабжающими организациями заявках на присвоение статуса единой теплоснабжающей организации.

Информация о поданных теплоснабжающими организациями заявках на присвоение статуса единой теплоснабжающей организации отсутствует.

10.5 Реестр систем теплоснабжения, содержащий перечень теплоснабжающих организаций, действующих в каждой системе теплоснабжения, расположенных в границах муниципального образования.

В границах Сырцевского сельского поселения действует одна теплоснабжающая организация - АО «Ивнянская теплосетевая компания».

Раздел 11. Решения о распределении тепловой нагрузки между источниками тепловой энергии.

На территории Сырцевского сельского поселения распределение тепловой нагрузки между источниками тепловой энергии не предусматривается.

Раздел 12. Решения по бесхозяйственным тепловым сетям.

Бесхозяйственные тепловые сети на территории муниципального образования отсутствуют.

Раздел 13. Синхронизация схемы теплоснабжения со схемой газоснабжения и газификации субъекта Российской Федерации и (или) поселения, схемой и программой развития электроэнергетики, а также со схемой водоснабжения и водоотведения муниципального образования.

13.1 Описание решений о развитии соответствующей системы газоснабжения в части обеспечения топливом источников тепловой энергии.

Газоснабжение потребителей Сырцевского сельского поселения предусматривается природным газом. Природный газ используется на коммунально-бытовые нужды населения, в качестве топлива для котельной, для отопления и горячего водоснабжения жилых домов.

Точка подключения – к существующему межпоселковому газопроводу высокого давления.

Для снижения давления с высокого до среднего и со среднего до низкого на газопроводе установлено шесть газорегуляторных пунктов.

Генеральным планом предусмотрены мероприятия, направленные на обеспечение бесперебойного функционирования системы газораспределения и надежного газоснабжения населенных пунктов. Все мероприятия по развитию газораспределительной системы предлагаются в течение срока реализации проекта, с учетом физического износа действующего оборудования и сетей.

13.2 Описание проблем организации газоснабжения источников тепловой энергии.

На территории Сырцевского сельского поселения отсутствуют проблемы организации газоснабжения централизованных источников тепловой энергии.

13.3 Предложения по корректировке утвержденной (разработке) региональной (межрегиональной) программы газификации жилищно-коммунального хозяйства, промышленных и иных организаций для обеспечения согласованности такой программы с указанными в схеме теплоснабжения решениями о развитии источников тепловой энергии и систем теплоснабжения

Предложения по корректировке утвержденной (разработке) региональной (межрегиональной) программы газификации жилищно-коммунального хозяйства, промышленных и иных организаций Сырцевского сельского поселения до конца расчетного периода не требуется.

13.4 Предложения по корректировке утвержденной (разработке) региональной (межрегиональной) программы газификации жилищно-коммунального хозяйства, промышленных и иных организаций для обеспечения согласованности такой программы с указанными в схеме теплоснабжения решениями о развитии источников тепловой энергии и систем теплоснабжения.

Предложения по корректировке программы газификации жилищно-коммунального хозяйства, промышленных и иных организаций отсутствуют.

13.5 Предложения по строительству генерирующих объектов, функционирующих в режиме комбинированной выработки электрической и тепловой энергии, указанных в схеме теплоснабжения, для их учета при разработке схемы и программы перспективного развития электроэнергетики субъекта Российской Федерации, схемы и программы развития Единой энергетической системы России, содержащие в том числе описание участия указанных объектов в перспективных балансах тепловой мощности и энергии.

Предложения по строительству генерирующих объектов, функционирующих в режиме комбинированной выработки электрической и тепловой энергии, указанных в схеме теплоснабжения отсутствуют.

13.6 Описание решений о развитии соответствующей системы водоснабжения в части, относящейся к системам теплоснабжения.

Развитие системы водоснабжения в части, относящейся к муниципальным системам теплоснабжения на территории Сырцевского сельского поселения не ожидается.

13.7 Предложения по корректировке утвержденной (разработке) схемы водоснабжения поселения, городского округа, города федерального значения для обеспечения согласованности такой схемы и указанных в схеме теплоснабжения решений о развитии источников тепловой энергии и систем теплоснабжения.

Предложения по корректировке утвержденной (разработке) схемы водоснабжения Сырцевского сельского поселения для обеспечения согласованности такой схемы и указанных в схеме теплоснабжения решений о развитии источников тепловой энергии и систем теплоснабжения отсутствуют.

Раздел 14. Индикаторы развития систем теплоснабжения поселения, городского округа, города федерального значения.

Индикаторы развития систем теплоснабжения Сырцевского сельского поселения представлены в таблице 12.

Индикаторы развития систем теплоснабжения

| № п/п | Наименование объекта | Адрес теплоисточника | Количество прекращений подачи тепловой энергии, теплоносителя в результате технологических нарушений на тепловых сетях | Количество прекращений подачи тепловой энергии, теплоносителя в результате технологических нарушений на источниках тепловой энергии | Удельный расход условного топлива на единицу тепловой энергии, отпускаемой с коллекторов источников тепловой энергии (кг.у.т./Гкал) | Отношение величины технологических потерь тепловой энергии, теплоносителя к материальной характеристике тепловой сети (Гкал/м2) | Коэффициент использования установленной тепловой мощности, % | Удельная материальная характеристика тепловых сетей, приведенная к расчетной тепловой нагрузке (м2/Гкал/час) | Доля тепловой энергии, выработанной в комбинированном режиме (как отношение величины тепловой энергии, отпущенной из отборов турбоагрегатов, к общей величине выработанной тепловой энергии в границах поселения) | Удельный расход условного топлива на отпуск электрической энергии | Коэффициент использования теплоты топлива (только для источников тепловой энергии, функционирующих в режиме комбинированной выработки электрической и тепловой энергии); | Доля отпуска тепловой энергии, осуществляемого потребителям по приборам учета, в общем объеме отпущенной тепловой энергии (%) | Средневзвешенный (по материальной характеристике) срок эксплуатации тепловых сетей (лет) | Отношение материальной характеристики тепловых сетей, реконструированных за год, к общей материальной характеристике тепловых сетей (фактическое значение за отчетный период и прогноз изменения при реализации проектов, указанных в утвержденной схеме теплоснабжения) | Отношение установленной тепловой мощности оборудования источников тепловой энергии, реконструированного за год, к общей установленной тепловой мощности источников тепловой энергии (фактическое значение за отчетный период и прогноз изменения при реализации проектов, указанных в утвержденной схеме теплоснабжения) |
|-------|----------------------|--|--|---|---|---|--|--|---|---|--|---|--|--|--|
| 1 | 2 | 3 | 4 | 5 | 6 | 7 | 8 | 9 | 10 | 11 | 12 | 13 | 14 | 15 | 16 |
| 5 | Сырцево | 309136, Белгородская обл, Ивнянский район, с. Сырцево, ул. Мироненко, 4а | - | - | 155,21 | 1,75 | 17 | 116,48 | - | - | - | 42,21 | - | - | - |

Раздел 15. Ценовые (тарифные) последствия.

В таблице 13 приведена динамика утвержденных тарифов на тепловую энергию, поставляемую АО «Ивнянская теплосетевая компания» потребителям за период 2019 - 2021гг.

Таблица13

Динамика утвержденных тарифов на тепловую энергию (руб/Гкал с НДС)

| № п/п | Категория потребителей | Период действия тарифа на тепловую энергию (горячая вода) | | | | | |
|-------|---|---|---------------------------------------|---------------------------------------|---|---------------------------------------|---------------------------------------|
| | | с 01.01.2019 г по 30.06.2019 г. | с 01.07.2019 г по 31.12.2019 г. | с 01.01.2020 г по 30.06.2020 г. | с 01.07.2020 г по 31.12.2020 г. (2020) | с 01.01.2021 г по 30.06.2021 г. | с 01.07.2021 г по 31.12.2021 г. |
| 1 | 2 | 3 | 4 | 5 | 6 | 7 | 8 |
| 1 | Население одноставочный руб./Гкал (с учетом НДС) | 1845,31 | 1882,22 | 1882,22 | 1957,51 | 1957,51 | 1957,51 |
| 2 | Бюджетные организации, прочие потребители, одноставочный руб./Гкал (с учетом НДС) | 3369,52 | 3528,04 | 3528,04 | 3547,67 | 3547,67 | 3547,67 |

**Приложение
к схеме теплоснабжения
Сырцевского сельского поселения
муниципального района «Ивнянский
район» Белгородской области на период
до 2027 года (актуализация на 2023 год)**



**СХЕМА ТЕПЛОСНАБЖЕНИЯ
Сырцевского сельского поселения муниципального района
«Ивнянский район» Белгородской области
на период до 2027 года**

(Актуализация на 2023 год)

Том 2 - ОБОСНОВЫВАЮЩИЕ МАТЕРИАЛЫ

Оглавление

| | |
|--|----|
| Глава 1 Существующее положение в сфере производства, передачи и потребления тепловой энергии для целей теплоснабжения..... | 31 |
| Часть 2. Источники тепловой энергии..... | 33 |
| Часть 3. Тепловые сети, сооружения на них и тепловые пункты. | 37 |
| Часть 4. Зоны действия источников тепловой энергии..... | 48 |
| Часть 5. Тепловые нагрузки потребителей тепловой энергии, групп потребителей тепловой энергии в зоне действия источника тепловой энергии | 48 |
| Часть 6. Балансы тепловой мощности и тепловой нагрузки в зоне действия источника тепловой энергии..... | 50 |
| Часть 7. Балансы теплоносителя..... | 51 |
| Часть 8. Топливные балансы источников тепловой энергии и система обеспечения топливом..... | 52 |
| Часть 9. Надежность теплоснабжения | 52 |
| Часть 10. Техничко-экономические показатели теплоснабжающих и теплосетевых организаций | 55 |
| Часть 11. Цены (тарифы) в сфере теплоснабжения | 61 |
| Часть 12. Описание существующих технических и технологических проблем в системах теплоснабжения поселения | 61 |
| Глава 2. Перспективное потребление тепловой энергии на цели теплоснабжения..... | 62 |
| Глава 3. Электронная модель системы теплоснабжения поселения, городского округа | 63 |
| Глава 4. Существующие и перспективные балансы тепловой мощности источника тепловой энергии и тепловой нагрузки | 64 |
| Глава 5. Мастер-план развития систем теплоснабжения..... | 64 |
| Глава 6. Существующие и перспективные балансы производительности водоподготовительных установок и максимального потребления теплоносителя теплопотребляющими установками потребителей, в том числе в аварийных режимах | 65 |
| Глава 7. Предложения по строительству, реконструкции и техническому перевооружению источников тепловой энергии..... | 66 |
| Глава 8. Предложение по строительству и реконструкции тепловых сетей и сооружений..... | 72 |
| Глава 9. Предложения по переводу открытых систем теплоснабжения в закрытые системы горячего водоснабжения..... | 74 |
| Глава 10. Перспективные топливные балансы | 74 |
| Глава 11. Оценка надежности теплоснабжения..... | 75 |
| Глава 12. Обоснование инвестиций в строительство, реконструкцию и техническое перевооружение. | 76 |
| Глава 13 Индикаторы развития систем теплоснабжения | 76 |
| Глава 14 Ценовые (тарифные) последствия | 79 |
| Глава 15. Реестр единых теплоснабжающих организаций..... | 79 |
| Глава 16. Реестр проектов схемы теплоснабжения..... | 81 |
| Глава 17. Замечания и предложения к проекту схемы теплоснабжения..... | 81 |
| Глава 18. Сводный том изменений, выполненных в доработанной и (или) актуализированной схеме теплоснабжения. | 81 |

Глава 1 Существующее положение в сфере производства, передачи и потребления тепловой энергии для целей теплоснабжения

Часть 1. Функциональная структура теплоснабжения

Теплоснабжение Сырцевского сельского поселения осуществляется одной котельной, расположенной в с. Сырцево. Системы централизованного теплоснабжения находятся на балансе единой теплоснабжающей организации АО «Ивнянская теплосетевая компания», которая осуществляет производство и передачу тепловой энергии потребителям.

На базе указанного источника теплоты сформирована система распределительных тепловых сетей, обеспечивающая транспорт теплоты по водяным тепловым сетям для целей отопления и горячего водоснабжения.

Распределительные тепловые сети находятся также на балансе АО «Ивнянская теплосетевая компания».

В таблице 1 представлены зоны действия и распределение эксплуатационной ответственности между теплоснабжающими и теплосетевыми организациями, обслуживающими Сырцевского сельского поселения.

Таблица 1

Зоны действия и распределение эксплуатационной ответственности между теплоснабжающими и теплосетевыми организациями Сырцевского сельского поселения

| № | Источник тепловой энергии/теплосети | Зона действия источника тепловой энергии | Эксплуатационная ответственность | Присоединенная тепловая нагрузка, Гкал/час |
|---|-------------------------------------|---|--------------------------------------|--|
| 1 | Котельная с. Сырцево | МКУК "Центр народного творчества Ивнянского района" Школа с. Сырцево | АО «Ивнянская теплосетевая компания» | 0,439 |

Тепловые нагрузки объектов индивидуальной жилой застройки и мелких потребителей учреждений социальной защиты, образования, здравоохранения, культуры обеспечиваются от индивидуальных систем отопления. Подключение существующей индивидуальной застройки к сетям централизованного теплоснабжения не планируется.

Зоны действия котельной Сырцевского сельского поселения представлены на рисунке 1.

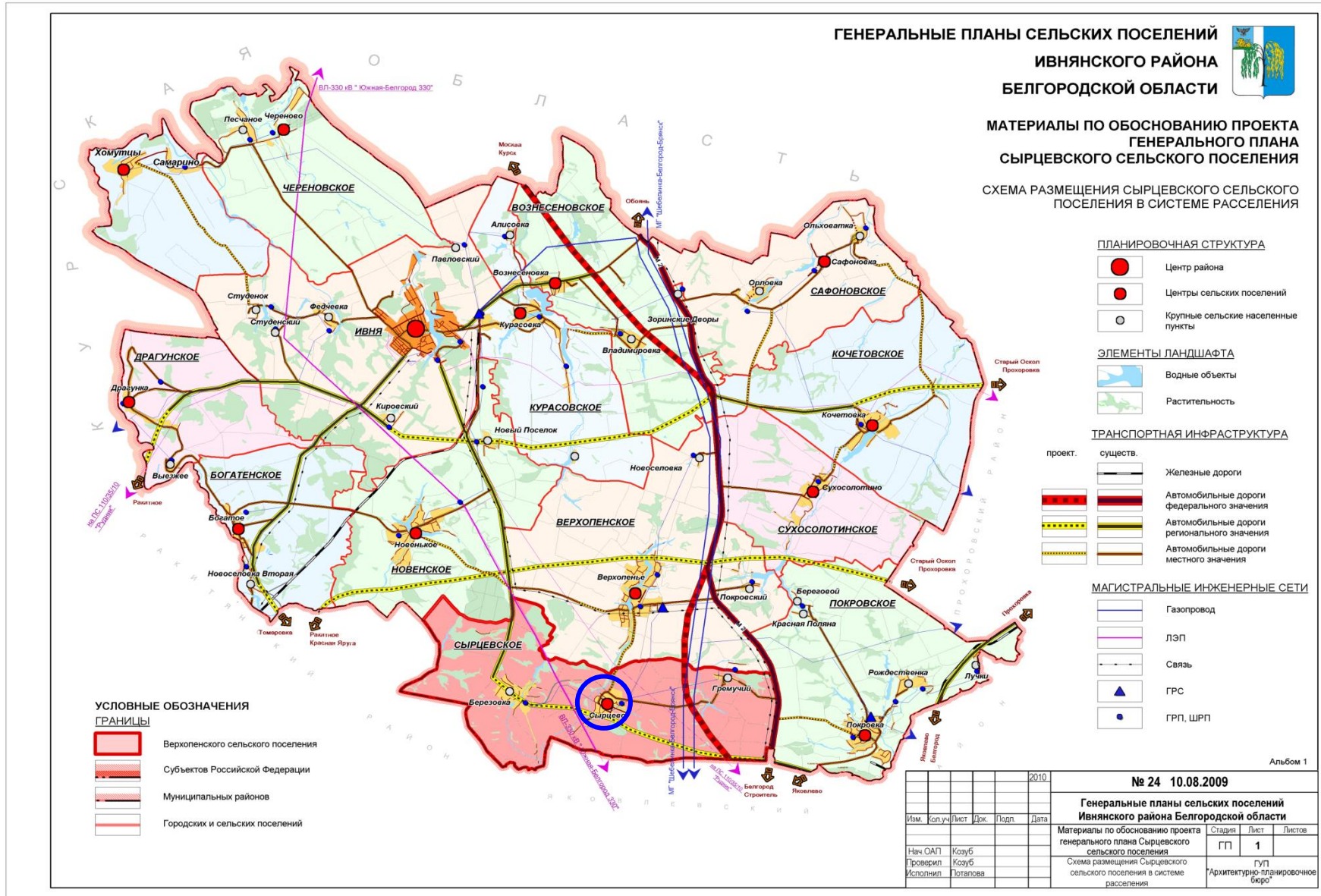


Рисунок 1. Зоны действия котельной с. Сырцево

Часть 2. Источники тепловой энергии

В данном разделе рассматриваются показатели работы источников тепловой энергии, расположенных на территории Сырцевского сельского поселения.

1.2.1 Структура основного оборудования

Котельная с. Сырцево, ул.Мироненко, 4а

Установленная тепловая мощность котельной составляет 2,6 Гкал/час. Котельная предназначена для обеспечения тепловой энергией социальных потребителей, находящихся на территории Сырцевского сельского поселения. В котельной установлено 3 водогрейных котла типа Е 1/9 тепловой производительностью 0,87 Гкал/час.

Топливо – природный газ. Резервного топлива нет.

Регулирование отпуска теплоты – качественное по нагрузке отопления. Температурный график отпуска теплоты с котельной 95/70 °С. Схема присоединения потребителя к тепловым сетям – зависимая. ГВС – отсутствует.

Структура основного оборудования котельной с. Сырцево представлена в таблице 2 - 3.

Таблица 2

Структура основного оборудования котельной с. Сырцево

| Марка котла | Тип котла | Номинальная производительность, Гкал/ч | Год ввода в эксплуатацию | Наличие, тип ХВО и производительность | Дымовая труба, материал, высота, диаметр |
|-------------|-------------|--|--------------------------|---------------------------------------|--|
| Е 1/9 | водогрейный | 0,87 | 1996 | ВПУ -2,5На-кат, 2,5м3/ч | Сталь, 35м, 0,6м |
| Е 1/9 | водогрейный | 0,87 | 1996 | | |
| Е 1/9 | водогрейный | 0,87 | 1996 | | |

Таблица 3

Структура насосного оборудования Котельной с. Сырцево

| Марка | Тип | Параметры Q/Н | Количество |
|-----------------------------|-------------|---------------|------------|
| Wilo 50/170 | сетевой | 38/68 | 2 |
| K80/65-160 | подпиточный | 65/50 | 1 |
| WILO-MHI2-04-1/E3-400-500-2 | подпиточный | 1,2/28 | 1 |
| K45/30 -160 | исходный | 45/30 | 2 |

1.2.2 Параметры установленной тепловой мощности источников тепловой энергии.

Параметры установленной мощности теплофикационного оборудования источников тепловой энергии Сырцевского сельского поселения представлены в таблице 4.

Таблица 4

Параметры установленной мощности оборудования источников тепловой энергии Сырцевского сельского поселения

| Наименование источника тепловой энергии | Марка котла | Номинальная теплопроизводительность котла, Гкал/ч | Количество котлов, шт | Установленная мощность источника, Гкал/ч |
|---|-------------|---|-----------------------|--|
| Котельная с. Сырцево | Е 1/9 | 0,87 | 3 | 2,6 |

1.2.3 Ограничения тепловой мощности и параметры располагаемой тепловой мощности.

Значительную долю тепловой энергии потребляемой на собственные нужды котельной потребляет водоподготовка. Тепловая энергия в виде горячей воды используется на подогрев исходной холодной воды для подпитки котлов и тепловых сетей, а также используется на прочие хозяйственные нужды.

Сведения о располагаемой мощности котельной Сырцевского сельского поселения представлены в таблице 5.

Таблица 5

Сведения о располагаемой мощности источников тепловой энергии

| Наименование котельной | Располагаемая мощность, Гкал/ч |
|------------------------|--------------------------------|
|------------------------|--------------------------------|

| | |
|----------------------|-----|
| Котельная с. Сырцево | 2,6 |
|----------------------|-----|

1.2.4 Объём потребления тепловой энергии на собственные нужды и хозяйственные нужды теплоснабжающей организации в отношении источников тепловой энергии и параметры мощности нетто

Информация об объёме потребления тепловой энергии на собственные нужды и хозяйственные нужды теплоснабжающей организации в отношении источников тепловой энергии и параметры мощности нетто представлена в таблице 6.

Таблица 6

Информация об объёме потребления котельной тепловой энергии

| № п/п | Наименование котельной | Потребление тепловой энергии на собственные нужды за 2021 г., Гкал/час | Параметры мощности нетто за 2021 г., Гкал/час |
|-------|------------------------|--|---|
| 1 | Котельная с. Сырцево | 0 | 2,6 |

1.2.5 Сроки ввода в эксплуатацию основного оборудования, год последнего освидетельствования при допуске к эксплуатации после ремонта, год продления ресурса и мероприятия по продлению ресурса

Таблица 7

| № п/п | Источник теплоснабжения | Котлы | | | | | | | | | |
|-------|-------------------------------------|-------------|-------------|----------------------|--------------------------|-------------------------|-------------------------------|--------------------------|---------------------------|---------------------------------|---------------------------------|
| | | Тип котло в | К-во котлов | Заводской номер | Год ввода в эксплуатацию | Нормативный срок службы | Дата последнего тех.диагност. | Дата след. тех.диагност. | Организация тех.диагност. | Дата последней режимной наладки | Дата следующей режимной наладки |
| 1 | Котельная с.Сырцево | E 1/9 | 1 | 6212 | 1996 | 20 лет | 01.07.2019 | 20.05.2024 | ООО "Метал Эксперт" | 29.03.2020 | 29.03.2025 |
| | | E 1/9 | 1 | 6216 | 1996 | 20 лет | 01.07.2019 | 20.05.2024 | ООО "Метал Эксперт" | 31.03.2020 | 31.03.2023 |
| | | E 1/9 | 1 | 6201 | 1996 | 20 лет | 30.04.2021 | 28.04.2025 | ООО "Нефтехимстандарт" | 31.03.2020 | 31.03.2023 |

1.2.6 Схемы выдачи тепловой мощности

Тепловая энергия в горячей воде на нужды отопления потребителей отпускается по одному тепловыводу, а также расходуется на собственные и хозяйственные нужды.

Отпуск тепловой энергии от котельной осуществляется по температурному графику 95/70°C.

1.2.7 Способ регулирования отпуска тепловой энергии от источников

Основной задачей регулирования отпуска тепловой энергии в системах теплоснабжения является поддержание заданной температуры воздуха в отапливаемых помещениях при изменяющихся в течение отопительного сезона внешних климатических условиях и заданной температуры горячей воды, поступающей в системы горячего водоснабжения при изменяющемся в течение суток расходе этой воды.

Для тепловых сетей Сырцевского сельского поселения с закрытой системой теплоснабжения принято качественное регулирование отпуска тепловой энергии по температурному графику 95-70°C. Качественное регулирование предполагает изменение температуры теплоносителя без изменения его расхода. Расчетная температура наружного воздуха принята -23 °С. Утвержденный температурный график отпуска тепловой энергии котельной представлен в таблице 8.

Температурный график отпуска тепловой энергии котельной с. Сырцево Сырцевского сельского поселения

| Температура наружного воздуха, °С | Температура прямой сетевой воды, °С | Температура обратной сетевой воды, °С |
|-----------------------------------|-------------------------------------|---------------------------------------|
| 8 | 45,2 | 37,5 |
| 7 | 46,9 | 38,0 |
| 6 | 49,1 | 39,0 |
| 5 | 51,3 | 39,8 |
| 4 | 53,4 | 41,6 |
| 3 | 55,5 | 43,0 |
| 2 | 57,5 | 44,0 |
| 1 | 59,6 | 45,0 |
| 0 | 59,9 | 45,9 |
| -1 | 61,0 | 47,0 |
| -2 | 62,5 | 48,0 |
| -3 | 64,0 | 49,0 |
| -4 | 66,0 | 50,0 |
| -5 | 67,0 | 51,6 |
| -6 | 68,0 | 52,0 |
| -7 | 70,0 | 53,0 |
| -8 | 71,0 | 54,6 |
| -9 | 72,2 | 56,0 |
| -10 | 74,1 | 57,0 |
| -11 | 75,7 | 58,0 |
| -12 | 77,5 | 59,0 |
| -13 | 78,0 | 60,0 |
| -14 | 79,0 | 61,0 |
| -15 | 80,5 | 62,2 |
| -16 | 83,0 | 63,0 |
| -17 | 85,0 | 64,0 |
| -18 | 86,0 | 65,0 |
| -19 | 87,0 | 66,0 |
| -20 | 88,0 | 67,1 |
| -21 | 90,0 | 68,0 |
| -22 | 92,0 | 69,0 |
| -23 | 95,0 | 70,0 |

Примечание к температурному графику отпуска тепловой энергии котельной:

1. Отклонения от заданной температуры прямой сетевой воды на источнике теплоты предусматривается не более +/- 3%.

2. Отклонение фактической среднесуточной температуры обратной воды из тепловой сети может превышать заданную графиком не более чем на + 5%

Режим работы теплофикационного оборудования котельной организуется в соответствии с заданием оператора. Температура сетевой воды в подающих трубопроводах соответствует утвержденному для системы теплоснабжения температурному графику и задается по усредненной температуре наружного воздуха, определяемой оператором тепловой сети в зависимости от климатических условий и других факторов согласно п. 4.11.1 ПТЭ.

Температурный график теплоносителя 95-70°С был принят на стадии проектирования источников тепловой энергии и проходит ежегодное переутверждение. Данный температурный график выбран по следующим причинам:

- 1) малая подключенная нагрузка потребителей;
- 2) малая протяженностью тепловых сетей (все потребители находятся на незначительном удалении от источников).

1.2.8 Среднегодовая загрузка оборудования

Сведения по среднегодовой загрузке теплофикационного оборудования котельной Сырцевского сельского поселения представлены в таблице 9.

Таблица 9

Сведения по среднегодовой загрузке теплофикационного оборудования котельной Сырцевского сельского поселения

| Наименование котельной | Установленная мощность, Гкал/ч | Присоединенная нагрузка, Гкал/ч | Нагрузка на собственные и хозяйственные нужды, Гкал/ч | КПД, % | Загрузка среднегодовая, % |
|------------------------|--------------------------------|---------------------------------|---|--------|---------------------------|
| Котельная с. Сырцево | 2,6 | 0,439 | 0 | 86 | 17 |

Тепловая энергия от котельной отпускается в тепловые сети АО «Ивнянская теплосетевая компания». Определение объема фактически отпущенной тепловой энергии осуществляется частично на основании показаний приборов учета тепловой энергии, частично расчетным методом. На котельной имеются как коммерческие приборы учета, так и технические. Все коммерческие приборы учета проходят периодические поверки. Каждый прибор смонтирован в соответствии с согласованным проектом.

1.2.10 Статистика отказов и восстановлений оборудования источников тепловой энергии

Энергетические объекты характеризуются различными состояниями: рабочим, работоспособным, резервным, отказа, аварийного ремонта, простоя, предупредительного ремонта.

Отказ (повреждение) – это нарушение работоспособности объекта, т.е. система или элемент перестает выполнять целиком или частично свои функции. Приведенное определение отказа является качественным.

Отказом называется событие, заключающееся в переходе объекта с одного уровня работоспособности или функционирования на другой, более низкий, или в полностью неработоспособное состояние.

Нарушением работоспособного состояния называется выход хотя бы одного заданного параметра за установленный допуск.

По условию работы потребителей допускается определенное отклонение параметров от их номинальных значений.

Авария – это опасное техногенное происшествие, создающее на объекте, определенной территории угрозу жизни и здоровью людей и приводящее к разрушению зданий, сооружений, оборудования и транспортных средств, нарушению производственного и транспортного процесса, а также нанесению ущерба окружающей природной среде.

За последние 3 года отказов и аварий на источниках тепловой энергии Сырцевского сельского поселения не происходило.

1.2.11 Предписания надзорных органов по запрещению дальнейшей эксплуатации оборудования источников тепловой энергии

В соответствии с информацией, предоставленной теплоснабжающими организациями для актуализации схемы теплоснабжения Сырцевского сельского поселения, предписания надзорных органов по запрещению дальнейшей эксплуатации оборудования источников теплоснабжения отсутствуют.

1.2.12 Перечень источников тепловой энергии и (или) оборудования (турбоагрегатов), входящего в их состав (для источников тепловой энергии, функционирующих в режиме комбинированной выработки электрической и тепловой энергии), которые отнесены к объектам, электрическая мощность которых поставляется в вынужденном режиме в целях обеспечения надежного теплоснабжения потребителей

Источники тепловой энергии и оборудование, входящее в их состав, которые отнесены к объектам, электрическая мощность которых поставляется в вынужденном режиме в целях

обеспечения надежного теплоснабжения потребителей на территории Сырцевского сельского поселения, отсутствуют.

Часть 3. Тепловые сети, сооружения на них и тепловые пункты.

1.3.1. Описание структуры тепловых сетей

Централизованное теплоснабжение на территории Сырцевского сельского поселения производится от одного источника теплоснабжения, находящихся на балансе АО «Ивнянская теплосетевая компания». Тепловые сети данной котельной также находятся на балансе АО «Ивнянская теплосетевая компания».

1.3.2. Схемы тепловых сетей Сырцевского сельского поселения

Система теплоснабжения Сырцевского сельского поселения закрытая, зависимая. Регулирование отпуска тепловой энергии – качественное, путём изменения температуры сетевой воды в подающем трубопроводе. Тепловые сети тупиковые, двухтрубные.

Схема тепловых сетей котельной с. Сырцево представлена на рисунке 2. Схема отпуска тепловой энергии котельной с. Сырцево представлено на рисунке 3.

Схема тепловых сетей от котельной с. Сырцево.

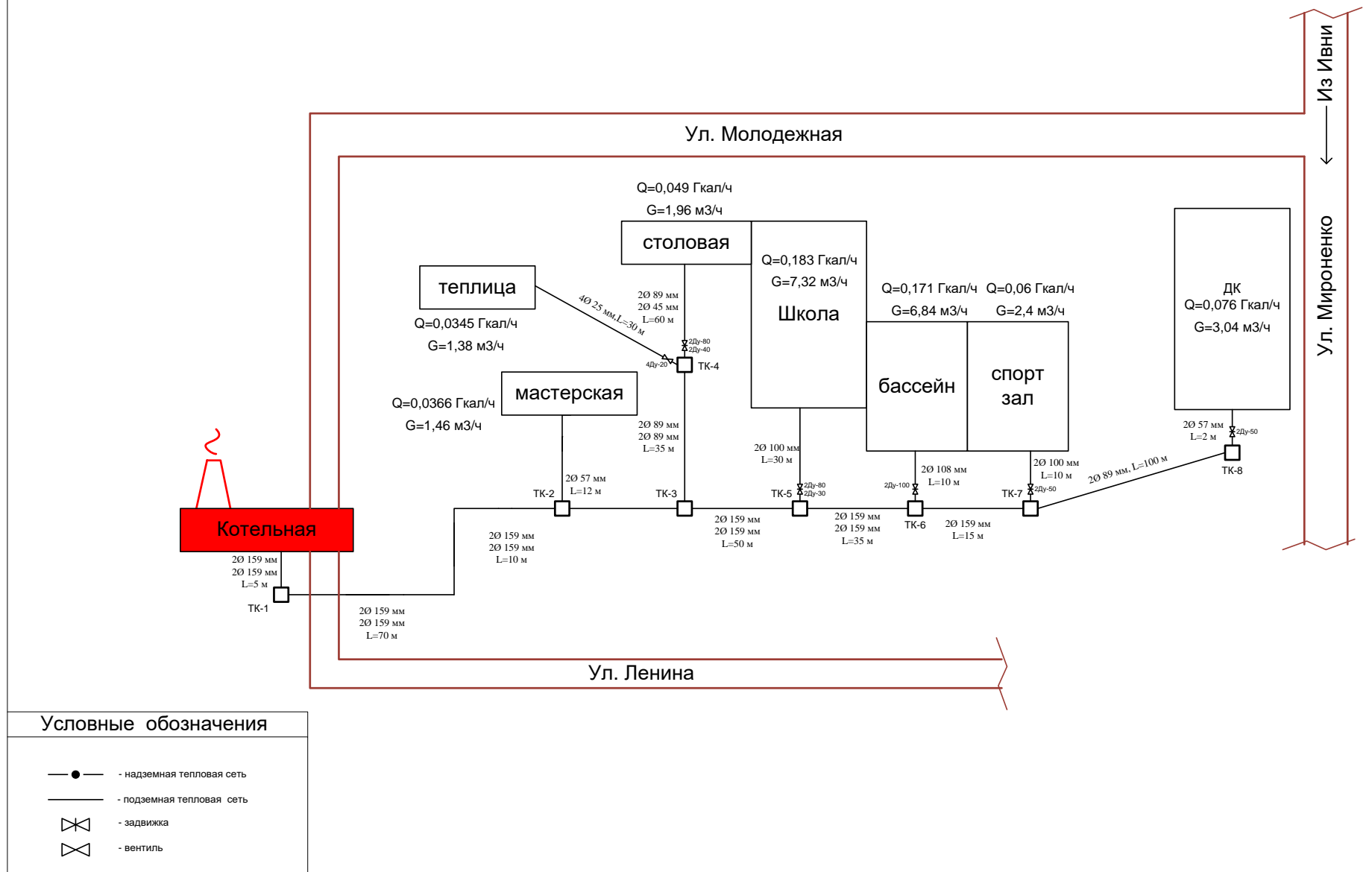


Рисунок 2. Схема тепловых сетей котельной с. Сырцево

Тепломеханическая схема котельной с. Сырцево

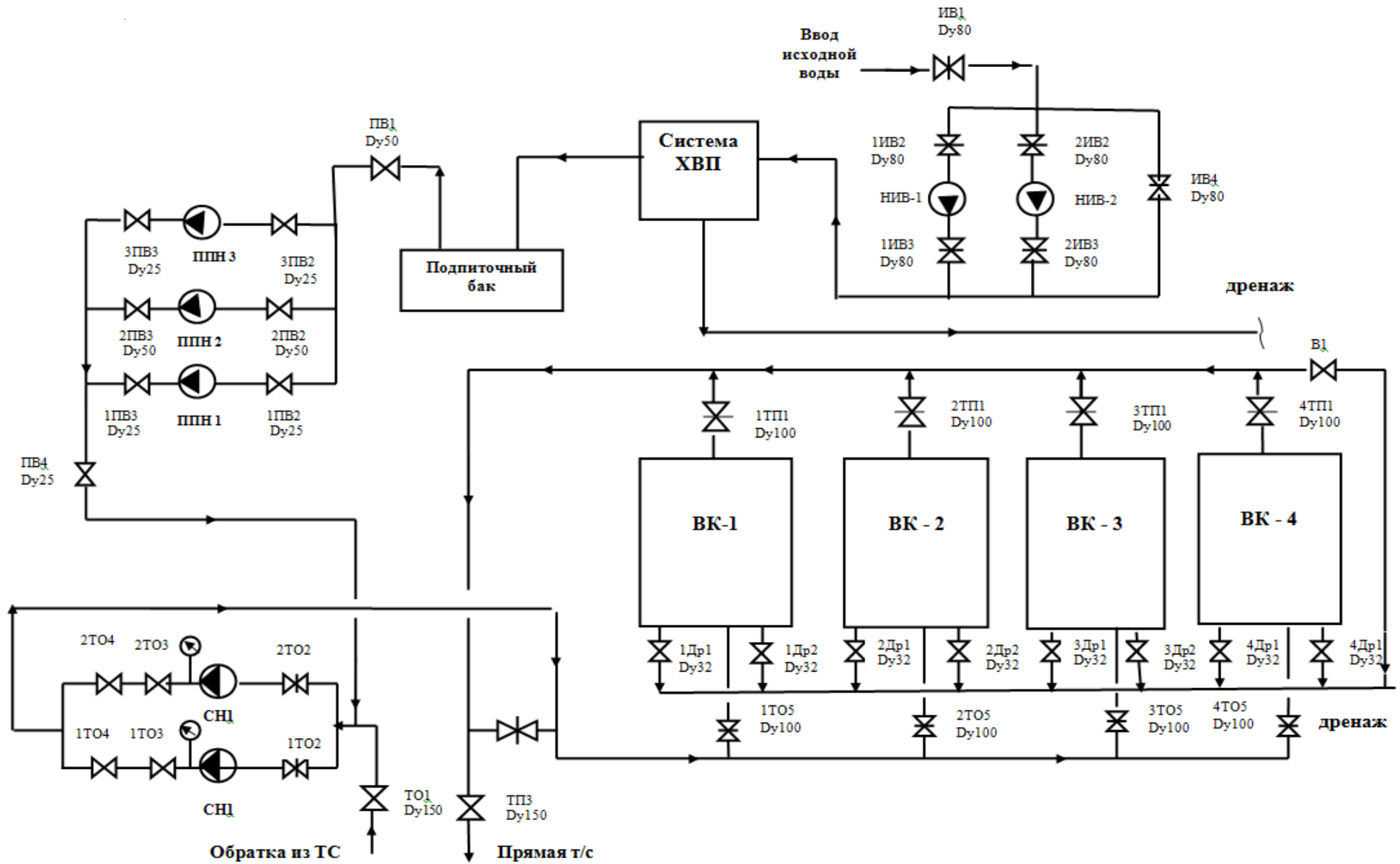


Рисунок 3. Схема отпуска тепловой энергии котельной с. Сырцево

1.3.4 Описание типов и количества секционирующей и регулирующей арматуры на тепловых сетях Сырцевского сельского поселения

Информация о количестве и типах секционирующей и регулирующей арматуры на тепловых сетях котельной с. Сырцево отсутствует.

1.3.5. Описание типов и строительных особенностей тепловых камер и павильонов тепловых сетей Сырцевского сельского поселения

Информация о типах и строительных особенностях тепловых камер котельной с.Сырцево представлена в таблице 11.

Таблица 11

Информация о типах и строительных особенностях тепловых камер котельной с. Сырцево

| Номер камеры | Внутренние размеры, мм | | | Толщина стенки, мм | Конструкция перекрытия | Наличие неподвижных опор | Наличие гидроизоляции | Наличие дренажа (выпуска) | Материал стенки |
|--------------|------------------------|-------|--------|--------------------|------------------------|--------------------------|-----------------------|---------------------------|-----------------|
| | Высота | Длина | Ширина | | | | | | |
| ТК-9 | 2000 | 2500 | 2500 | 200 | плита | - | - | - | бетон |
| ТК-10 | 2000 | 2500 | 2500 | 200 | плита | - | - | - | бетон |
| ТК-11 | 2000 | 2500 | 2500 | 200 | плита | - | - | - | бетон |
| ТК-12 | 1500 | 1500 | 1500 | 150 | плита | - | - | - | бетон |
| ТК-7 | 2000 | 1500 | 1500 | 150 | плита | - | - | - | бетон |
| ТК-5 | 2000 | 1500 | 1500 | 150 | плита | - | - | - | бетон |
| ТК-8 | 2000 | 1500 | 1500 | 150 | плита | - | - | - | бетон |

1.3.6 Описание графиков регулирования отпуска тепла в тепловые сети

Отпуск тепловой энергии от котельной АО «Ивнянская теплосетевая компания» в Сырцевском сельском поселении осуществляется по температурному графику 95/70 °С. Расчётная температура наружного воздуха составляет – 23 °С. Утверждённый температурный график котельной АО «Ивнянская теплосетевая компания» представлен в таблице 12.

Таблица 12

Температурный график котельной Сырцевского сельского поселения

| Температура наружного воздуха, °С | Температура прямой сетевой воды, °С | Температура обратной сетевой воды, °С |
|-----------------------------------|-------------------------------------|---------------------------------------|
| 8 | 45,2 | 37,5 |
| 7 | 46,9 | 38,0 |
| 6 | 49,1 | 39,0 |
| 5 | 51,3 | 39,8 |
| 4 | 53,4 | 41,6 |
| 3 | 55,5 | 43,0 |
| 2 | 57,5 | 44,0 |
| 1 | 59,6 | 45,0 |
| 0 | 59,9 | 45,9 |
| -1 | 61,0 | 47,0 |
| -2 | 62,5 | 48,0 |
| -3 | 64,0 | 49,0 |
| -4 | 66,0 | 50,0 |
| -5 | 67,0 | 51,6 |
| -6 | 68,0 | 52,0 |
| -7 | 70,0 | 53,0 |
| -8 | 71,0 | 54,6 |
| -9 | 72,2 | 56,0 |
| -10 | 74,1 | 57,0 |

| | | |
|-----|------|------|
| -11 | 75,7 | 58,0 |
| -12 | 77,5 | 59,0 |
| -13 | 78,0 | 60,0 |
| -14 | 79,0 | 61,0 |
| -15 | 80,5 | 62,2 |
| -16 | 83,0 | 63,0 |
| -17 | 85,0 | 64,0 |
| -18 | 86,0 | 65,0 |
| -19 | 87,0 | 66,0 |
| -20 | 88,0 | 67,1 |
| -21 | 90,0 | 68,0 |
| -22 | 92,0 | 69,0 |
| -23 | 95,0 | 70,0 |

Отклонения от заданной температуры прямой сетевой воды на источнике теплоты предусматривается не более +/- 3%. Отклонение фактической среднесуточной температуры обратной воды из тепловой сети может превышать заданную графиком не более чем на 5%.

1.3.7 Описание фактических температурных режимов отпуска тепла в тепловые сети

Температурный режим отпуска тепловой энергии в тепловые сети играет важную роль в качественном и бесперебойном теплоснабжении производственных предприятий, многоквартирных домов, административных и общественных зданий. Фактические режимы отпуска тепловой энергии котельной Сырцевского сельского поселения производятся с учётом фактической работы всех элеваторных узлов и фактической пропускной способности тепловой сети. Фактические температурные режимы отпуска тепловой энергии в тепловые сети соответствуют утверждённым графикам регулирования отпуска тепловой энергии в тепловые сети АО «Ивнянская теплосетевая компания».

1.3.8 Гидравлические режимы и пьезометрические графики тепловых сетей

Гидравлические режимы и пьезометрические графики тепловых сетей Сырцевского сельского поселения отсутствуют.

1.3.9 Статистика отказов тепловых сетей Сырцевского сельского поселения

АО «Ивнянская теплосетевая компания» добросовестно ведут учёт отказов на тепловых сетях. Службой эксплуатации ведутся журналы учета дефектов и порывов на тепловых сетях. За 2019– 2021 годы на тепловых сетях АО «Ивнянская теплосетевая компания» не было отказов с превышением нормативного срока.

1.3.10 Статистика восстановлений тепловых сетей Сырцевского сельского поселения

Работы по восстановлению нормальных режимов работы и целостности тепловых сетей проводятся ремонтно-эксплуатационными подразделениями АО «Ивнянская теплосетевая компания» в регламентируемые нормативами сроки, согласно их категории. Потребители тепловой энергии по надёжности делятся на три категории:

- Первая категория – потребители, в отношении которых не допускается перерывов в подаче тепловой энергии и снижения температуры воздуха в помещениях ниже значений, предусмотренных техническими регламентами и иными обязательными требованиями;
- Вторая категория – потребители, в отношении которых допускается снижение температуры в отапливаемых помещениях на период ликвидации аварий, но не более 54 ч (жилых и общественных зданий до 12 °С), промышленных зданий до 8 °С).
- Третья категория – остальные потребители.

При аварийных ситуациях на источнике тепловой энергии или в тепловых сетях в течение всего ремонтно-восстановительного периода должны обеспечиваться (если иные режимы не предусмотрены договором теплоснабжения):

- Подача тепловой энергии (теплоносителя) в полном объёме потребителям первой категории;

- Подача тепловой энергии (теплоносителя) на отопление и вентиляцию жилищно-коммунальным и промышленным потребителям второй и третьей категории в размерах, указанных в таблице 13;
- Согласованный сторонами договора теплоснабжения аварийный режим расхода пара и технологической горячей воды;
- Согласованный сторонами теплоснабжения аварийный тепловой режим работы неотключаемых вентиляционных систем;
- Среднесуточный расход теплоты за отопительный период на горячее водоснабжение.

Таблица 13

Допустимое значение подачи тепловой энергии потребителям второй и третьей категории при аварийных ситуациях

| Наименование показателя | Расчётная температура наружного воздуха для проектирования отопления t °С | | | | |
|--|---|-----|-----|-----|-----|
| | -10 | -20 | -30 | -40 | -50 |
| Допустимое значение подачи тепловой энергии, %, до | 78 | 84 | 87 | 89 | 91 |

Согласно представленным данным, среднее время отключения потребителей второй и третьей категории менее 30 часов. За 2018 – 2020 годы на тепловых сетях АО «Ивнянская теплосетевая компания» не было отказов с превышением нормативного срока.

Утечки на тепловых сетях Сырцевского сельского поселения своевременно выявляются и устраняются. Существенный вклад в выявление мест утечек вносят гидравлические испытания, проводимые раз в год – в начале отопительного периода.

1.3.11 Описание процедур диагностики состояния тепловых сетей и планирования капитальных ремонтов

Методы технической диагностики:

Метод акустической диагностики. Используются корреляторы усовершенствованной конструкции. Метод новый и пробные применения на сетях дали положительные результаты. Метод имеет перспективу как информационная составляющая в комплексе методов мониторинга состояния действующих теплопроводов, он хорошо вписывается в процесс эксплуатации и конструктивные особенности прокладки тепловых сетей.

Гидравлические испытания. Метод применяется и был разработан с целью выявления ослабленных мест трубопровода в ремонтный период и исключения появления повреждений в отопительный период. Метод применяется в комплексе оперативной системы сбора и анализа данных о состоянии теплопроводов.

Телевизионное обследование. Метод очень эффективен для планирования и выявления участков с повышенными тепловыми потерями. Обследование необходимо проводить весной (март-апрель) и осенью (октябрь-ноябрь), когда система отопления работает, но снега на земле нет.

1.3.12 Описание периодичности и соответствия техническим регламентам и иным обязательным требованиям процедур летних ремонтов с параметрами и методами испытаний тепловых сетей

Согласно п. 6.82 МДК 4-02.2001 «Типовая инструкция по технической эксплуатации тепловых сетей коммунального теплоснабжения»:

Тепловые сети, находящиеся в эксплуатации, должны подвергаться следующим испытаниям:

- Гидравлическим испытаниям с целью проверки прочности и плотности трубопроводов, их элементов и арматуры;
- Испытаниям на максимальную температуру теплоносителя для выявления дефектов трубопроводов и оборудования тепловой сети, контроля за их состоянием, проверки компенсирующей способности тепловой сети;
- Испытаниям на тепловые потери для определения фактических тепловых потерь теплопроводами в зависимости от типа строительно-изоляционных конструкций, срока службы, состояния и условий эксплуатации;

- Испытаниям на гидравлические потери для получения гидравлических характеристик трубопроводов;
- Испытаниям на потенциалы блуждающих токов.

Все виды испытаний должны проводиться отдельно. Совмещение во времени двух видов испытаний не допустимо.

На каждый вид испытаний должна быть составлена рабочая программа, которая утверждается главным инженером теплоснабжающей организации.

При получении тепловой энергии от источника тепла, принадлежащего другой организации, рабочая программа согласовывается с главным инженером этой организации.

Гидравлическое испытание на прочность и плотность тепловых сетей, находящихся в эксплуатации, должно быть проведено после капитального ремонта до начала отопительного периода. Испытание проводится по отдельным отходящим от источника тепла магистралям при отключенных водонагревательных установках источника тепла, отключенных системах теплоснабжения, при открытых воздушниках на тепловых пунктах потребителей. Магистрали испытываются целиком или по частям в зависимости от технической возможности обеспечения требуемых параметров, а также наличия оперативных средств связи между диспетчером ОЭТС, персоналом источника тепла и бригадой, проводящей испытание, численности персонала, обеспеченности транспортом.

Каждый участок тепловой сети должен быть испытан пробным давлением, минимальное значение которого должно составлять 1,25 рабочего давления. Значение рабочего давления устанавливается техническим руководителем ОЭТС в соответствии с требованиями Правил устройства и безопасной эксплуатации трубопроводов пара и горячей воды.

Максимальное значение пробного давления устанавливается в соответствии с указанными правилами и с учетом максимальных нагрузок, которые могут принять на себя неподвижные опоры.

В каждом конкретном случае значение пробного давления устанавливается техническим руководителем ОЭТС в допустимых пределах, указанных выше.

При гидравлическом испытании на прочность и плотность давление в самых высоких точках тепловой сети доводится до значения пробного давления за счет давления, развиваемого сетевым насосом источника тепла или специальным насосом из опрессовочного пункта.

При испытании участков тепловой сети, в которых по условиям профиля местности сетевые и стационарные опрессовочные насосы не могут создать давление, равное пробному, применяются передвижные насосные установки и гидравлические прессы.

Длительность испытаний пробным давлением устанавливается главным инженером ОЭТС, но должна быть не менее 10 мин с момента установления расхода подпиточной воды на расчетном уровне. Осмотр производится после снижения пробного давления до рабочего.

Тепловая сеть считается выдержавшей гидравлическое испытание на прочность и плотность, если при нахождении ее в течение 10 мин под заданным пробным давлением значение подпитки не превысило расчетного давления.

Температура воды в трубопроводах при испытаниях на прочность и плотность не должна превышать 40 °С.

Периодичность проведения испытания тепловой сети на максимальную температуру теплоносителя (далее - температурные испытания) определяется руководителем ОЭТС.

Температурным испытаниям должна подвергаться вся сеть от источника тепла до тепловых пунктов систем теплоснабжения.

Температурные испытания должны проводиться при устойчивых суточных плюсовых температурах наружного воздуха.

За максимальную температуру следует принимать максимально достижимую температуру сетевой воды в соответствии с утвержденным температурным графиком регулирования отпуска тепла на источнике.

Температурные испытания тепловых сетей, находящихся в эксплуатации длительное время и имеющих ненадежные участки, должны проводиться после ремонта и предварительного испытания этих сетей на прочность и плотность, но не позднее, чем за 3 недели до начала отопительного периода.

Температура воды в обратном трубопроводе при температурных испытаниях не должна превышать 90 °С. Попадание высокотемпературного теплоносителя в обратный трубопровод не допускается во избежание нарушения нормальной работы сетевых насосов и условий работы компенсирующих устройств.

Для снижения температуры воды, поступающей в обратный трубопровод, испытания проводятся с включенными системами отопления, присоединенными через смесительные устройства (элеваторы, смесительные насосы) и водоподогреватели, а также с включенными системами горячего водоснабжения, присоединенными по закрытой схеме и оборудованными автоматическими регуляторами температуры.

На время температурных испытаний от тепловой сети должны быть отключены:

- отопительные системы детских и лечебных учреждений;
- неавтоматизированные системы горячего водоснабжения, присоединенные
 - по закрытой схеме;
 - системы горячего водоснабжения, присоединенные по открытой схеме;
 - отопительные системы с непосредственной схемой присоединения;
 - калориферные установки.

Отключение тепловых пунктов и систем теплопотребления производится первыми со стороны тепловой сети задвижками, установленными на подающем и обратном трубопроводах тепловых пунктов, а в случае неплотности этих задвижек - задвижками в камерах на ответвлениях к тепловым пунктам. В местах, где задвижки не обеспечивают плотности отключения, необходимо устанавливать заглушки.

Испытания по определению тепловых потерь в тепловых сетях должны проводиться один раз в пять лет на магистралях, характерных для данной тепловой сети по типу строительно-изоляционных конструкций, сроку службы и условиям эксплуатации, с целью разработки нормативных показателей и нормирования эксплуатационных тепловых потерь, а также оценки технического состояния тепловых сетей. График испытаний утверждается техническим руководителем ОЭТС.

Испытания по определению гидравлических потерь в водяных тепловых сетях должны проводиться один раз в пять лет на магистралях, характерных для данной тепловой сети по срокам и условиям эксплуатации, с целью определения эксплуатационных гидравлических характеристик для разработки гидравлических режимов, а также оценки состояния внутренней поверхности трубопроводов. График испытаний устанавливается техническим руководителем ОЭТС.

Испытания тепловых сетей на тепловые и гидравлические потери проводятся при отключенных ответвлениях тепловых пунктов систем теплопотребления.

При проведении любых испытаний абоненты за три дня до начала испытаний должны быть предупреждены о времени проведения испытаний и сроке отключения систем теплопотребления с указанием необходимых мер безопасности. Предупреждение вручается под расписку ответственному лицу потребителя.

Техническое обслуживание и ремонт ОЭТС должны быть организованы техническое обслуживание и ремонт тепловых сетей.

Ответственность за организацию технического обслуживания и ремонта несет административно-технический персонал, за которым закреплены тепловые сети.

Объем технического обслуживания и ремонта должен определяться необходимостью поддержания работоспособного состояния тепловых сетей.

При техническом обслуживании следует проводить операции контрольного характера (осмотр, надзор за соблюдением эксплуатационных инструкций, технические испытания и

проверки технического состояния) и технологические операции восстановительного характера (регулирование и наладка, очистка, смазка, замена вышедших из строя деталей без значительной разборки, устранение различных мелких дефектов)

Основными видами ремонтов тепловых сетей являются капитальный и текущий ремонты.

При капитальном ремонте должны быть восстановлены исправность и полный или близкий к полному ресурс установок с заменой или восстановлением любых их частей, включая базовые.

При текущем ремонте должна быть восстановлена работоспособность установок, заменены и (или) восстановлены отдельные их части.

Система технического обслуживания и ремонта должна носить предупредительный характер.

При планировании технического обслуживания и ремонта должен быть проведен расчет трудоемкости ремонта, его продолжительности, потребности в персонале, а также материалах, комплектующих изделиях и запасных частях.

На все виды ремонтов необходимо составить годовые и месячные планы (графики). Годовые планы ремонтов утверждает главный инженер организации.

Планы ремонтов тепловых сетей организации должны быть увязаны с планом ремонта оборудования источников тепла.

В системе технического обслуживания и ремонта должны быть предусмотрены:

- подготовка технического обслуживания и ремонтов;
- вывод оборудования в ремонт;
- оценка технического состояния тепловых сетей и составление дефектных ведомостей;
- проведение технического обслуживания и ремонта;
- приемка оборудования из ремонта;
- контроль и отчетность о выполнении технического обслуживания и ремонта.

Организационная структура ремонтного производства, технология ремонтных работ, порядок подготовки и вывода в ремонт, а также приемки и оценки состояния отремонтированных тепловых сетей должны соответствовать НТД.

1.3.13 Описание нормативов технологических потерь при передаче тепловой энергии (мощности) теплоносителя, включаемых в расчёт отпущенных тепловой энергии (мощности) и теплоносителя

Информация о нормативных технологических потерях при передаче тепловой энергии АО «Ивнянская теплосетевая компания» приведена в таблице 14.

Таблица 14

Информация о нормативных технологических потерях при передаче тепловой энергии

| Наименование параметра | Единица измерения | Информация |
|---|-------------------|------------|
| Нормативы технологических потерь при передаче тепловой энергии, теплоносителя по тепловым сетям | Ккал/ч. мес. | 0,00 |
| Фактический объем потерь при передаче тепловой энергии | тыс. Гкал/год | 88,73 |
| Плановый объем потерь при передаче тепловой энергии | тыс. Гкал/год | 88,73 |

1.3.14 Оценка тепловых потерь в тепловых сетях

Потери тепловой энергии тепловых источников в тепловых сетях Сырцевского сельского поселения приведены в таблице 15.

Таблица 15

Потери тепловой энергии тепловых источников в тепловых сетях Сырцевского сельского поселения

| № | Наименование источника тепловой энергии | Потери в тепловых сетях, Гкал | | | | |
|---|---|-------------------------------|------|------|------|-------|
| | | 2017 | 2018 | 2019 | 2020 | 2021 |
| 1 | Котельная с. Сырцево | 79,9 | 79,9 | 79,9 | 79,9 | 88,73 |

1.3.15 Предписания надзорных органов по запрещению дальнейшей эксплуатации участков тепловой сети и результатах их исполнения

Предписания надзорных органов по запрещению дальнейшей эксплуатации участков тепловых сетей отсутствуют.

1.3.16 Описание типов присоединений теплотребляющих установок потребителей к тепловым сетям с выделением наиболее распространённых, определяющих выбор и обоснование графика регулирования отпуска тепловой энергии потребителям.

На территории Сырцевского сельского поселения действуют две схемы подключения потребителей: через элеватор и с непосредственным присоединением к тепловой сети.

В соответствии с п. 7.2 СНиП 41-02-2003 «Тепловые сети», максимальная расчётная температура сетевой воды на выходе из источника теплоты, в тепловых сетях и приемниках теплоты устанавливается на основе технико-экономических расчётов. Проектный температурный график отпуска тепловой энергии от котельной АО «Ивнянская теплосетевая компания» (95/70) был принят на основании технико-экономических расчётов.

1.3.17 Сведения о наличии коммерческого приборного учёта тепловой энергии, отпущенной из тепловых сетей потребителям, и анализов планов по установке приборов учёта тепловой энергии

Согласно п. 5 статьи 13 Федерального закона от 23.11.2009г. №261-ФЗ «Об энергосбережении и повышении энергетической эффективности и о внесении изменений в отдельные законодательные акты Российской Федерации» собственники жилых домов, собственники помещений в многоквартирных домах, введённых в эксплуатацию на день вступления Закона 261-ФЗ в силу, обязаны в срок до 1 января 2012 года обеспечить оснащение таких домов приборами учёта используемых воды, природного газа, тепловой энергии, электрической энергии, а так же ввод установленных приборов учёта в эксплуатацию. При этом многоквартирные дома в указанный срок должны быть оснащены общедомовыми приборами используемых энергетических и природных ресурсов.

1.3.18 Анализ работы диспетчерских служб теплоснабжающих организаций и используемых средств автоматизации, телемеханики и связи.

Работа диспетчерской службы АО «Ивнянская теплосетевая компания» регламентируется положением об оперативно-диспетчерской службе.

Оперативно-диспетчерская служба выполняет следующие функции:

- Осуществляет круглосуточное оперативно-диспетчерское управление и обеспечение работы тепловых сетей в соответствии с заданными гидравлическим и тепловым режимом.
- Осуществляет поддержание требуемых параметров теплоносителя и горячего водоснабжения.
- Рассматривает заявки, информацию по заявкам передаёт главному инженеру для заключительного решения на вывод из работы или резерва в ремонт оборудования и тепловых сетей.
- Осуществляет руководство работ по ликвидации аварий и других нарушений на и тепловых сетях.
- Ведёт диспетчерскую документацию и отчётность в установленном объёме.

Тепловые сети АО «Ивнянская теплосетевая компания» имеют слабую диспетчеризацию. Регулирующие и запорные задвижки в тепловых камерах не имеют средств телемеханизации.

1.3.19 Уровень автоматизации и обслуживания центральных тепловых пунктов, насосных станций

На территории Сырцевского сельского поселения отсутствуют центральные тепловые пункты и насосные станции.

1.3.20 Сведения о наличии защиты тепловых сетей от превышения давления

Защита тепловых сетей - комплекс устройств и способов, предотвращающих разрушение теплопроводов оборудования сетевых сооружений и источника теплоты, а также теплопотребляющих установок от недопустимо высоких давлений. Для защиты тепловых сетей Сырцевского сельского поселения от превышения давления на источниках тепловой энергии установлены противоударные перемычки между обратным и подающим трубопроводами с установленными на них обратными клапанами.

1.3.21 Перечень выявленных бесхозяйственных тепловых сетей и обоснование выбора организации, уполномоченной на их эксплуатацию

На территории Сырцевского сельского поселения не выявлено бесхозяйственных тепловых сетей.

Часть 4. Зоны действия источников тепловой энергии

Зоны действия источников тепловой энергии на территории Сырцевского сельского поселения представлены в таблице 16. На территории поселения источники комбинированной выработки тепловой и электрической энергии отсутствуют.

Таблица 16

Зоны действия источников тепловой энергии на территории Сырцевского сельского поселения

| № | Источник тепловой энергии | Зона действия источника тепловой энергии |
|----------|----------------------------------|---|
| 1 | Котельная с. Сырцево | МКУК "Центр народного творчества Ивнянского района" Школа с. Сырцево |

Границы зон действия источников тепловой энергии, функционирующих на территории Сырцевского сельского поселения, представлены на рисунках 1.

Часть 5. Тепловые нагрузки потребителей тепловой энергии, групп потребителей тепловой энергии в зоне действия источника тепловой энергии

Информация о значении потребления тепловой энергии в расчетных элементах территориального деления при расчетных температурах наружного воздуха представлена в таблице 17.

Потребление тепловой энергии при расчетных температурах наружного воздуха определяются на основе тепловых нагрузок потребителей, установленных в договорах теплоснабжения с разбивкой тепловых нагрузок на максимальное потребление тепловой энергии на отопление, вентиляцию, кондиционирование, горячее водоснабжение и технологические нужды.

Нормативы потребления тепловой энергии для населения на отопление, в соответствии с постановлением Губернатора Белгородской области «О внесении изменений в постановление Губернатора Белгородской области от 29 ноября 2016 года №128» № 52 от 12 июля 2017 года принято 0,017 Гкал/м² в месяц.

Потребления тепловой энергии в расчетных элементах территориального деления при расчетных температурах наружного воздуха представлено

| №п/п | Наименование групп потребителей | Тепловая нагрузка, Гкал/час | | | | | |
|---------------------|--|-----------------------------|---------------------|--------------------------|---------------------|--------------------------|---------------------|
| | | Отопление | | ГВС | | Суммарная | |
| | | Существующее потребление | Прирост потребления | Существующее потребление | Прирост потребления | Существующее потребление | Прирост потребления |
| Котельная с.Сырцево | | | | | | | |
| 1 | Жилые дома | 0 | 0 | 0 | 0 | 0 | 0 |
| 2 | Прочие и бюджетные потребители | 0,439 | 0 | 0 | 0 | 0,439 | 0 |
| 3 | Итого по нагрузке, подключенной к котельной с. Сырцево | 0,439 | 0 | 0 | 0 | 0,439 | 0 |

Часть 6. Балансы тепловой мощности и тепловой нагрузки в зоне действия источника тепловой энергии

Информация о балансе установленной, располагаемой тепловой мощности и тепловой мощности нетто, потерях тепловой мощности в тепловых сетях, присоединенной тепловой нагрузки и резерве (дефиците) тепловой мощности по источнику тепловой энергии представлена в таблице 18.

Таблица 18

Описание балансов установленной, располагаемой тепловой мощности и тепловой мощности нетто, потерь тепловой мощности в тепловых сетях и присоединенной тепловой нагрузки, описание резервов и дефицитов тепловой мощности нетто по каждому источнику тепловой энергии

| Установленная тепловая мощность, Гкал/ч | Располагаемая тепловая мощность, Гкал/ч | Затраты тепловой мощности на собственные и хозяйственные нужды, Гкал/ч | Располагаемая тепловая мощность "нетто", Гкал/ч | Нагрузка потребителем, Гкал/ч | Тепловые потери в тепловых сетях, Гкал/ч | Дефициты (резервы) тепловой мощности источника в тепла, Гкал/ч |
|---|---|--|---|-------------------------------|--|--|
| Котельная с. Сырцево | | | | | | |
| 2,6 | 2,6 | 0 | 2,6 | 0,439 | 0,048 | 2,113 |

Часть 7. Балансы теплоносителя

1.7.1 Утверждённые балансы производительности водоподготовительных установок теплоносителя для тепловых сетей и максимального потребления теплоносителя в теплоизолирующих установках потребителей в перспективных зонах действия систем теплоснабжения и источников тепловой энергии, в том числе работающих на единую тепловую сеть

Основной нагрузкой на систему водоподготовки источников теплоснабжения Сырцевского сельского поселения является подпитка водогрейных котлов. Водоподготовка предполагает обработку воды для питания паровых и водогрейных котлов, систем теплоснабжения и горячего водоснабжения, а также контроль качества воды и пара. Перспективные и существующие балансы производительности, а также характеристики водоподготовительных установок теплоносителя для тепловых сетей в зонах действия систем теплоснабжения Сырцевского сельского поселения приведены в таблице 19.

Таблица 19

Перспективные и существующие балансы производительности водоподготовительных установок теплоносителя

| № | Наименование источника теплоты, адрес местонахождения | Система теплоснабжения (открытая/ закрытая) | Объём СЦТ с учётом систем теплоснабжения | Нормативная производительность водоподготовки, м ³ /ч | Существующая производительность водоподготовки, м ³ /ч | Перспективный объём СЦТ с учётом систем теплоснабжения, м ³ | Перспективная нормативная подпитка, м ³ /ч | Дефициты (резервы) производительности водоподготовки, м ³ /час |
|---|---|---|--|--|---|--|---|---|
| 2 | Котельная с. Сырцево, с.Сырцево, ул.Мироненко, 4а 10 | закрытая | 18,3 | 2,5 | 2,5 | 18,3 | 0,046 | 2,454 |

Прироста нагрузки на котельные поселения, а, следовательно, и на водоподготовительные установки на момент данной актуализации не ожидается.

1.7.2 Утверждённые балансы производительности водоподготовительных установок теплоносителя для тепловых сетей и максимального потребления теплоносителя в аварийных режимах систем теплоснабжения.

В соответствии со «СП 124.13330.2012. Свод правил. Тепловые сети. Актуализированная редакция СНиП 41-02-2003» (п.6.17) аварийная подпитка в количестве 2 % от объема воды в тепловых сетях и присоединенных к ним систем теплоснабжения осуществляется химически необработанной и недеаэрированной водой.

Значения перспективных балансов теплоносителя котельной с. Сырцево не изменится в связи с отсутствием подключения перспективных потребителей к данной системе теплоснабжения и изменения объемов теплоносителя в тепловых сетях.

Часть 8. Топливные балансы источников тепловой энергии и система обеспечения топливом

8.1 Описание видов и количества используемого основного топлива

Описание видов и количества используемого основного, аварийного и резервного топлива для каждого источника тепловой энергии Сырцевского сельского поселения представлены в таблице 20.

Таблица 20

Описание видов и количества используемого топлива на котельной с. Сырцево Сырцевского сельского поселения

| № | Источник тепловой энергии | Вид основного топлива | Количество используемого основного топлива за 2021 г., т.у.т. | Аварийное/резервное топливо |
|---|---------------------------|------------------------------|---|-----------------------------|
| 1 | Котельная с. Сырцево | Природный газ (ГОСТ 5542-87) | 230,49 | Не предусмотрено |

8.2 Описание видов резервного и аварийного топлива

Аварийное и резервное топливо на котельной Сырцевского сельского поселения не предусмотрено.

Часть 9. Надежность теплоснабжения

Расчет показателей надежности системы теплоснабжения Сырцевского сельского поселения основывается на Методических указаниях по анализу показателей, используемых для оценки надежности систем теплоснабжения.

Настоящие Методические указания по анализу показателей, используемых для оценки надежности систем теплоснабжения, утверждены приказом Минрегиона России от 26.07.2013 года №310 «Об утверждении Методических указаний по анализу показателей, используемых для оценки надежности систем теплоснабжения».

Методические указания содержат методики расчета показателей надежности систем теплоснабжения поселений, городских округов, в документе приведены практические рекомендации по классификации систем теплоснабжения поселений, городских округов по условиям обеспечения надежности на:

- высоконадежные;
- надежные;
- малонадежные;
- ненадежные.

Надежность системы теплоснабжения должна обеспечивать бесперебойное снабжение потребителей тепловой энергией в течение заданного периода, недопущение опасных для людей и окружающей среды ситуаций.

Показатели надежности системы теплоснабжения подразделяются на:

- показатели, характеризующие надежность электроснабжения источников тепловой энергии;
- показатели, характеризующие надежность водоснабжения источников тепловой энергии;

- показатели, характеризующие надежность топливоснабжения источников тепловой энергии;
- показатели, характеризующие соответствие тепловой мощности источников тепловой энергии и пропускной способности тепловых сетей расчетным тепловым нагрузкам потребителей;
- показатели, характеризующие уровень резервирования источников тепловой энергии и элементов тепловой сети;
- показатели, характеризующие уровень технического состояния тепловых сетей;
- показатели, характеризующие интенсивность отказов тепловых сетей;
- показатели, характеризующие аварийный недоотпуск тепловой энергии потребителям.

Надежность теплоснабжения обеспечивается надежной работой всех элементов системы теплоснабжения, а также внешних, по отношению к системе теплоснабжения, систем электро-, водо-, топливоснабжения источников тепловой энергии.

1) Показатель надежности электроснабжения источников тепла ($Kэ$). Показатель характеризуется наличием или отсутствием резервного электропитания:

- при наличии резервного электроснабжения $Kэ = 1,0$;
- при отсутствии резервного электроснабжения при мощности источника тепловой энергии ($G_{\text{ккал/ч}}$):
 - до 5,0: $Kэ = 0,8$;
 - 5,0 – 20: $Kэ = 0,7$;
 - свыше 20: $Kэ = 0,6$.

В таблице 21 представлена мощность источника тепловой энергии и соответствующий ему показатель резервного электроснабжения.

Таблица 21

Мощность источника тепловой энергии и соответствующий ему коэффициент

| Наименование котельной | $Kэ$ |
|------------------------|------|
| Котельная с. Сырцево | 0,8 |

2) Показатель надежности водоснабжения источников тепла ($Kв$). Характеризуется наличием или отсутствием резервного водоснабжения:

- при наличии резервного водоснабжения $Kв = 1,0$;
- при отсутствии резервного водоснабжения при мощности источника тепловой энергии ($G_{\text{ккал/ч}}$):
 - до 5,0: $Kв = 0,8$;
 - 5,0 – 20: $Kв = 0,7$;
 - свыше 20: $Kв = 0,6$.

3) Показатель надежности топливоснабжения источников тепла ($Kт$). Характеризуется наличием или отсутствием резервного топливоснабжения:

- при наличии резервного топлива $Kт = 1,0$;
- при отсутствии резервного топлива при мощности источника тепловой энергии ($G_{\text{ккал/ч}}$):
 - до 5,0: $Kт = 1,0$;
 - 5,0 – 20: $Kт = 0,7$;
 - свыше 20: $Kт = 0,5$.

4) Показатель соответствия тепловой мощности источников тепла и пропускной способности тепловых сетей фактическим тепловым нагрузкам потребителей ($Kб$). Величина этого показателя определяется размером дефицита (%):

- до 10: $Kб = 1,0$;
- 10 – 20: $Kб = 0,8$;
- 20 – 30: $Kб = 0,6$;
- свыше 30: $Kб = 0,3$.

В таблице 22 представлены значения дефицита тепловой энергии по источнику и соответствующий ему показатель соответствия тепловой мощности источника фактическим тепловым нагрузкам потребителей.

Значения дефицита источника тепловой энергии и соответствующий ему коэффициент

| Наименование котельной | Значение дефицита, % | Кб |
|------------------------|----------------------|-----|
| Котельная с. Сырцево | – | 1,0 |

5) Показатель уровня резервирования источников тепла и элементов тепловой сети (Kp). Показатель, характеризуемый отношением резервируемой фактической тепловой нагрузки к фактической тепловой нагрузке (%) системы теплоснабжения, подлежащей резервированию:

- 90 – 100: $Kp = 1,0$;
- 70 – 90: $Kp = 0,7$;
- 50 – 70: $Kp = 0,5$;
- 30 – 50: $Kp = 0,3$;
- менее 30: $Kp = 0,2$.

6) Показатель технического состояния тепловых сетей (Kc). Показатель, характеризуемый долей ветхих, подлежащих замене (%) трубопроводов:

- до 10: $Kc = 1,0$;
- 10 – 20: $Kc = 0,8$;
- 20 – 30: $Kc = 0,6$;
- свыше 30: $Kc = 0,5$.

В таблице 23 представлены значения доли сетей по котельной, нуждающихся в замене, и соответствующие им показатели технического состояния тепловых сетей.

Таблица 23

Значения доли сетей, нуждающихся в замене, и соответствующий коэффициент

| Наименование котельной | Кс |
|------------------------|-----|
| Котельная с. Сырцево | 0,6 |

7) Показатель интенсивности отказов тепловых сетей ($Kотк$). Характеризуемый количеством вынужденных отключений участков тепловой сети с ограничением отпуска тепловой энергии потребителям, вызванным отказом и его устранением за последние три года.

$$Иотк = потк \cdot 3 \cdot S \cdot 1 \text{ км} \cdot \text{год},$$

где: $потк$ – количество отказов за последние три года;

S – протяженность тепловой сети данной системы теплоснабжения (км).

В зависимости от интенсивности отказов ($Иотк$) определяется показатель надежности ($Kотк$):

- до 0,5: $Kотк = 1,0$;
- 0,5 – 0,8: $Kотк = 0,8$;
- 0,8 – 1,2: $Kотк = 0,6$;
- свыше 1,2: $Kотк = 0,5$.

8) Показатель относительного недоотпуска тепла ($Kнед$). В результате аварий и инцидентов определяется по формуле:

$$Qнед = Qав \cdot Qфакт \cdot 100 (\%),$$

где: $Qав$ – аварийный недоотпуск тепла за последние 3 года;

$Qфакт$ – фактический отпуск тепла системой теплоснабжения за последние три года.

В зависимости от величины недоотпуска тепла ($Qнед$) определяется показатель надежности ($Kнед$):

- до 0,1: $Kнед = 1,0$;
- 0,1 – 0,3: $Kнед = 0,8$;
- 0,3 – 0,5: $Kнед = 0,6$;
- свыше 0,5: $Kнед = 0,5$.

9) Показатель качества теплоснабжения ($Kж$). Показатель характеризуется количеством жалоб потребителей тепла на нарушение качества теплоснабжения:

$$Ж = Джал / Дсумм (\%),$$

где: $D_{сумм}$ – количество зданий, снабжающихся теплом от системы теплоснабжения;
 $D_{жал}$ – количество зданий, по которым поступили жалобы на работу системы теплоснабжения.

В зависимости от рассчитанного коэффициента ($Ж$) определяется показатель надежности ($Кж$):

- до 0,2: $Кж = 1,0$;
- 0,2 – 0,5: $Кж = 0,8$;
- 0,5 – 0,8: $Кж = 0,6$;
- свыше 0,8: $Кж = 0,4$.

10) Показатель надежности системы теплоснабжения ($Кнад$)

Определяется как средний по частным показателям $Кэ$, $Кв$, $Кт$, $Кб$, $Кр$, $Кс$, $Котк$, $Кнед$, $Кж$:

$$Кнад = (Кэ + Кв + Кт + Кб + Кс + Котк + Кнед + Кж) / n,$$

где n – число показателей, учтенных в числителе.

11) Оценка надежности систем теплоснабжения.

Таблица 24

Показатель надежности и его частные показатели котельной с. Сырцево

| Название котельной | $Кэ$ | $Кв$ | $Кт$ | $Кб$ | $Кр$ | $Кс$ | $Котк$ | $Кнед$ | $Кж$ | $Кнад$ |
|----------------------|------|------|------|------|------|------|--------|--------|------|--------|
| Котельная с. Сырцево | 0,8 | 0,8 | 1,0 | 1,0 | 1,0 | 0,6 | 1,0 | 1,0 | 1,0 | 0,9 |

Проанализировав таблицу 24 с полученными показателями надежности систему теплоснабжения можно оценить как надежную (показатели находятся в промежутке до 0,9).

Часть 10. Технико-экономические показатели теплоснабжающих и теплосетевых организаций

Согласно постановлению Правительства РФ №570 от 05.07.2013 г. с изменениями на 30 апреля 2020 года «О стандартах раскрытия информации теплоснабжающими организациями, теплосетевыми организациями и органами регулирования», раскрытию подлежит информация:

а) о ценах (тарифах) на регулируемые товары и услуги и надбавкам к этим ценам (тарифам);

б) об основных показателях финансово-хозяйственной деятельности регулируемых организаций, включая структуру основных производственных затрат (в части регулируемой деятельности);

в) об основных потребительских характеристиках регулируемых товаров и услуг регулируемых организаций и их соответствии государственным и иным утвержденным стандартам качества;

г) об инвестиционных программах и отчетах об их реализации;

д) о наличии (отсутствии) технической возможности доступа к регулируемым товарам и услугам регулируемых организаций, а также о регистрации и ходе реализации заявок на подключение к системе теплоснабжения;

е) об условиях, на которых осуществляется поставка регулируемых товаров и (или) оказание регулируемых услуг;

ж) о порядке выполнения технологических, технических и других мероприятий, связанных с подключением к системе теплоснабжения.

Сведения о результатах хозяйственной деятельности теплоснабжающих организаций, обслуживающих потребителей Сырцевского сельского поселения представлены в таблице 25.

Информация об основных показателях финансово-хозяйственной деятельности регулируемой организации, включая структуру основных производственных затрат (в части регулируемой деятельности), информация об основных технико-экономических параметрах деятельности единой теплоснабжающей организации, теплоснабжающей организации и теплосетевой организации в ценовых зонах теплоснабжения

| № п/п | Наименование параметра | Единица измерения | Вид деятельности: Производство тепловой энергии. Некомбинированная выработка Территория оказания услуг: - без дифференциации Централизованная система теплоснабжения: - наименование отсутствует |
|----------------------|---|-------------------|---|
| | | | Информация |
| 1 | 2 | 3 | 4 |
| 1 | Дата сдачи годового бухгалтерского баланса в налоговые органы | х | 29.03.2022 |
| 2 | Выручка от регулируемой деятельности по виду деятельности | тыс. руб. | 82 560,00 |
| 3 | Себестоимость производимых товаров (оказываемых услуг) по регулируемому виду деятельности, включая: | тыс. руб. | 84 375,00 |
| 3.1 | расходы на покупаемую тепловую энергию (мощность), теплоноситель | тыс. руб. | 0,00 |
| 3.2 | расходы на топливо | тыс. руб. | 34 437,37 |
| 3.2.1 | газ природный по регулируемой цене | х | х |
| 3.2.1.1 | объем | тыс м3 | 4 599,71 |
| 3.2.1.2 | стоимость за единицу объема | тыс. руб. | 7,49 |
| 3.2.1.3 | стоимость доставки | тыс. руб. | |
| 3.2.1.4 | способ приобретения | х | |
| Добавить вид топлива | | | |
| 3.3 | Расходы на покупаемую электрическую энергию (мощность), используемую в технологическом процессе | тыс. руб. | 7 667,93 |

| | | | |
|--------|--|------------|-------------|
| 3.3.1 | Средневзвешенная стоимость 1 кВт.ч (с учетом мощности) | руб. | 7,33 |
| 3.3.2 | Объем приобретенной электрической энергии | тыс. кВт-ч | 1 045,9300 |
| 3.4 | Расходы на приобретение холодной воды, используемой в технологическом процессе | тыс. руб. | 101,32 |
| 3.5 | Расходы на хим. реагенты, используемые в технологическом процессе | тыс. руб. | 54,19 |
| 3.6 | Расходы на оплату труда основного производственного персонала | тыс. руб. | 5 362,40 |
| 3.7 | Отчисления на социальные нужды основного производственного персонала | тыс. руб. | 17 759,70 |
| 3.8 | Расходы на оплату труда административно-управленческого персонала | тыс. руб. | 7 566,30 |
| 3.9 | Отчисления на социальные нужды административно-управленческого персонала | тыс. руб. | 2 284,90 |
| 3.10 | Расходы на амортизацию основных производственных средств | тыс. руб. | 2 812,85 |
| 3.11 | Расходы на аренду имущества, используемого для осуществления регулируемого вида деятельности | тыс. руб. | 22,75 |
| 3.12 | Общепроизводственные расходы, в том числе: | тыс. руб. | 0,00 |
| 3.12.1 | Расходы на текущий ремонт | тыс. руб. | 0,00 |
| 3.12.2 | Расходы на капитальный ремонт | тыс. руб. | 0,00 |
| 3.13 | Общехозяйственные расходы, в том числе: | тыс. руб. | 4 937,86 |
| 3.13.1 | Расходы на текущий ремонт | тыс. руб. | 0,00 |
| 3.13.2 | Расходы на капитальный ремонт | тыс. руб. | 0,00 |
| 3.14 | Расходы на капитальный и текущий ремонт основных производственных средств | тыс. руб. | 1 367,43 |
| | Информация об объемах товаров и услуг, их стоимости и способах приобретения у тех организаций, сумма оплаты услуг которых превышает 20 | | отсутствует |

| | | | |
|-------|--|-----------|---|
| | процентов суммы расходов по указанной статье расходов | | |
| 3.15 | Прочие расходы, которые подлежат отнесению на регулируемые виды деятельности, в том числе: Добавить прочие расходы | тыс. руб. | 0,00 |
| 4 | Валовая прибыль (убытки) от реализации товаров и оказания услуг по регулируемому виду деятельности | тыс. руб. | -1 815,00 |
| 5 | Чистая прибыль, полученная от регулируемого вида деятельности, в том числе: | тыс. руб. | -2 653,00 |
| 5.1 | Размер расходования чистой прибыли на финансирование мероприятий, предусмотренных инвестиционной программой регулируемой организации | тыс. руб. | 0,00 |
| 6 | Изменение стоимости основных фондов, в том числе: | тыс. руб. | 239,92 |
| 6.1 | Изменение стоимости основных фондов за счет их ввода в эксплуатацию (вывода из эксплуатации) | тыс. руб. | 239,92 |
| 6.1.1 | Изменение стоимости основных фондов за счет их ввода в эксплуатацию | тыс. руб. | 239,92 |
| 6.1.2 | Изменение стоимости основных фондов за счет их вывода в эксплуатацию | тыс. руб. | 0,00 |
| 6.2 | Изменение стоимости основных фондов за счет их переоценки | тыс. руб. | 0,00 |
| 7 | Годовая бухгалтерская отчетность, включая бухгалтерский баланс и приложения к нему | х | https://portal.eias.ru/Portal/DownloadPage.aspx?type=12&guid=f44d5d16-9135-40c4-9400-19e540bcdbdd |
| 8 | Установленная тепловая мощность объектов основных фондов, используемых для теплоснабжения, в том числе по каждому источнику тепловой энергии | Гкал/ч | 39,88 |
| | Добавить источник тепловой энергии | | |
| 9 | Тепловая нагрузка по договорам теплоснабжения | Гкал/ч | 13,51 |
| 10 | Объем вырабатываемой тепловой энергии | тыс. Гкал | 29,6355 |

| | | | |
|------------------------------------|--|--------------------|----------|
| 10.1 | Объем приобретаемой тепловой энергии | тыс. Гкал | |
| 11 | Объем тепловой энергии, отпускаемой потребителям | тыс. Гкал | 26,9397 |
| 11.1 | Определенном по приборам учета, в т.ч.: | тыс. Гкал | 14,4574 |
| 11.1.1 | Определенный по приборам учета объем тепловой энергии, отпускаемой по договорам потребителям, максимальный объем потребления тепловой энергии объектов которых составляет менее чем 0,2 Гкал | тыс. Гкал | 0,0000 |
| 11.2 | Определенном расчетным путем (нормативам потребления коммунальных услуг) | тыс. Гкал | 12,4823 |
| 12 | Нормативы технологических потерь при передаче тепловой энергии, теплоносителя по тепловым сетям | Ккал/ч. мес. | 2 788,00 |
| 13 | Фактический объем потерь при передаче тепловой энергии | тыс. Гкал/год | 2 695,79 |
| 13.1 | Плановый объем потерь при передаче тепловой энергии | тыс. Гкал/год | 0,00 |
| 14 | Среднесписочная численность основного производственного персонала | человек | 58,00 |
| 15 | Среднесписочная численность административно-управленческого персонала | человек | 19,00 |
| 16 | Норматив удельного расхода условного топлива при производстве тепловой энергии источниками тепловой энергии, с распределением по источникам тепловой энергии, используемым для осуществления регулируемых видов деятельности | кг у. т./Гкал | 183,0000 |
| Добавить источник тепловой энергии | | | |
| 17 | Плановый удельный расход условного топлива при производстве тепловой энергии источниками тепловой энергии с распределением по источникам тепловой энергии | кг усл. топл./Гкал | 183,0000 |
| Добавить источник тепловой энергии | | | |
| 18 | Фактический удельный расход условного топлива при производстве тепловой энергии источниками тепловой энергии с распределением по источникам тепловой энергии | кг усл. топл./Гкал | 181,6000 |

| Добавить источник тепловой энергии | | | |
|------------------------------------|--|--------------------|------|
| 19 | Удельный расход электрической энергии на производство (передачу) тепловой энергии на единицу тепловой энергии, отпускаемой потребителям | тыс. кВт.ч/Гкал | 0,04 |
| 20 | Удельный расход холодной воды на производство (передачу) тепловой энергии на единицу тепловой энергии, отпускаемой потребителям | куб.м/Гкал | 0,10 |
| 21 | Информация о показателях технико-экономического состояния систем теплоснабжения (за исключением теплопотребляющих установок потребителей тепловой энергии, теплоносителя, а также источников тепловой энергии, функционирующих в режиме комбинированной выработки электрической и тепловой энергии), в т.ч.: | x | |
| 21.1 | Информация о показателях физического износа объектов теплоснабжения | x | |
| 21.2 | Информация о показателях энергетической эффективности объектов теплоснабжения | x | |

Часть 11. Цены (тарифы) в сфере теплоснабжения

1.11.1 Динамика утвержденных тарифов

В таблице 26 приведена динамика утвержденных тарифов на тепловую энергию, поставляемую АО «Ивнянская теплосетевая компания» потребителям за период 2019 - 2021 гг.

Таблица 26

Динамика утвержденных тарифов на тепловую энергию (руб/Гкал с НДС)

| № п/п | Категория потребителей | Период действия тарифа на тепловую энергию (горячая вода) | | | | | |
|-------|---|---|---------------------------------------|---------------------------------------|---|---------------------------------------|---------------------------------------|
| | | с 01.01.2019 г по 30.06.2019 г. | с 01.07.2019 г по 31.12.2019 г. | с 01.01.2020 г по 30.06.2020 г. | с 01.07.2020 г по 31.12.2020 г. (2020) | с 01.01.2021 г по 30.06.2021 г. | с 01.07.2021 г по 31.12.2021 г. |
| 1 | 2 | 3 | 4 | 5 | 6 | 7 | 8 |
| 1 | Население одноставочный руб./Гкал (с учетом НДС) | 1845,31 | 1882,22 | 1882,22 | 1957,51 | 1957,51 | 1957,51 |
| 2 | Бюджетные организации, прочие потребители, одноставочный руб./Гкал (с учетом НДС) | 3369,52 | 3528,04 | 3528,04 | 3547,67 | 3547,67 | 3547,67 |

1.11.2 Структура цен (тарифов)

Для снижения себестоимости тепловой энергии, предприятию необходимо снизить объемы покупаемой тепловой энергии. Снижение объемов покупаемой тепловой энергии без ущерба для потребителей может быть достигнуто снижением потерь в тепловых сетях. Сэкономленные деньги должны направляться на капитальные ремонты тепловых сетей и обновление оборудования в целом по предприятию. Также для рационализации затрат необходимо сократить количество необходимого обслуживающего персонала по средствам увеличения внедрения систем диспетчеризации и компьютеризации производственных процессов.

1.11.3 Плата за подключение к системе теплоснабжения

Согласно информации, предоставленной Комиссией по государственному регулированию цен и тарифов в Белгородской области (письмо №29-12/623-к от 06.02.2015 г. «О предоставлении информации») по теплоснабжающим организациям потребителей Сырцевского сельского поселения плата за подключение к системе теплоснабжения не устанавливалась.

1.11.4 Плата за услуги по поддержанию резервной тепловой мощности

Плата за услуги по поддержанию резервной тепловой мощности, в том числе для социально значимых категорий потребителей, Комиссией по государственному регулированию цен и тарифов в Белгородской области не устанавливается.

Часть 12. Описание существующих технических и технологических проблем в системах теплоснабжения поселения

1.12.1 Описание существующих проблем организации качественного теплоснабжения

На текущий момент технические и технологические проблемы систем теплоснабжения отсутствуют.

1.12.2 Существующие проблемы организации надежного и безопасного теплоснабжения

Организация надежного и безопасного теплоснабжения Сырцевского сельского поселения - это комплекс организационно-технических мероприятий, из которых можно выделить следующие:

- оценка остаточного ресурса тепловых сетей;
- план перекладки тепловых сетей на территории поселения;
- диспетчеризация;
- методы определения мест утечек.

Остаточный ресурс тепловых сетей – коэффициент, характеризующий реальную степень готовности системы и ее элементов к надежной работе в течение заданного временного периода.

Определение обычно проводят с помощью инженерной диагностики - это надежный, но трудоемкий и дорогостоящий метод обнаружения потенциальных мест отказов. Поэтому для определения перечня участков тепловых сетей, которые в первую очередь нуждаются в комплексной диагностике, следует проводить расчет надежности. Этот расчет должен базироваться на статистических данных об авариях, осмотрах и технической диагностики на данных участках тепловых сетей за период не менее пяти лет.

Диспетчеризация - организации круглосуточного контроля за состоянием тепловых сетей и работой оборудования систем теплоснабжения. Тепловые сети от котельной характеризуются низким уровнем диспетчеризации. Отсутствие диспетчеризации приводит к невозможности дистанционного контроля параметров работы тепловых сетей, а также к увеличению периода устранения аварий на тепловых сетях. При разработке проектов перекладки, тепловых сетей, рекомендуется применять трубопроводы с системой оперативного дистанционного контроля (ОДК).

Глава 2. Перспективное потребление тепловой энергии на цели теплоснабжения

2.1 Данные базового уровня потребления тепла на цели теплоснабжения

За базовый уровень потребления тепловой энергии на нужды теплоснабжения муниципального образования принимается объем тепловой энергии, определенный для расчетных температур наружного воздуха, по данным о подключенной нагрузке потребителей за 2021 год.

Таблица 27

Значение подключенной тепловой нагрузки к котельной

| №п/п | Наименование групп потребителей | Подключенная тепловая нагрузка |
|-----------------------------|--|--------------------------------|
| | | Гкал/час |
| Котельная с. Сырцево | | |
| 1 | МКУК "Центр народного творчества Ивнянского района" | 0,076 |
| 2 | Школа с. Сырцево | 0,3631 |
| 3 | Итого по нагрузке, подключенной к котельной с. Сырцево | 0,4391 |

Перспективное потребление тепловой энергии на отопление, вентиляцию и горячее водоснабжение на момент данной актуализации схемы теплоснабжения остается на текущем уровне. Прогнозное увеличение мощности потребления тепловой энергии отсутствует. При появлении перспектив приростов объемов потребления тепловой энергии информация будет представлена в актуализации схемы теплоснабжения соответствующего года.

2.2 Прогнозы приростов площади строительных фондов, сгруппированные по расчетным элементам территориального деления и по зонам действия источников тепловой энергии с разделением объектов строительства на многоквартирные дома, индивидуальные жилые дома, общественные здания, производственные здания промышленных предприятий, на каждом этапе

Данные отсутствуют.

2.3 Прогнозы перспективных удельных расходов тепловой энергии на отопление, вентиляцию и горячее водоснабжение, согласованных с требованиями к

энергетической эффективности объектов теплоснабжения, устанавливаемых в соответствии с законодательством Российской Федерации

Данные отсутствуют.

2.4 Прогнозы приростов объемов потребления тепловой энергии (мощности) и теплоносителя с разделением по видам теплоснабжения в каждом расчетном элементе территориального деления и в зоне действия каждого из существующих или предлагаемых для строительства источников тепловой энергии на каждом этапе

Данные отсутствуют.

2.5 Прогнозы приростов объемов потребления тепловой энергии (мощности) и теплоносителя с разделением по видам теплоснабжения в расчетных элементах территориального деления и в зонах действия индивидуального теплоснабжения на каждом этапе

Данные отсутствуют.

2.6 Прогнозы приростов объемов потребления тепловой энергии (мощности) и теплоносителя объектами, расположенными в производственных зонах, при условии возможных изменений производственных зон и их перепрофилирования и приростов объемов потребления тепловой энергии (мощности) производственными объектами с разделением по видам теплоснабжения и по видам теплоносителя (горячая вода и пар) в зоне действия каждого из существующих или предлагаемых для строительства источников тепловой энергии на каждом этапе

Данные отсутствуют.

Глава 3. Электронная модель системы теплоснабжения поселения, городского округа

3.1 Графическое представление объектов системы теплоснабжения с привязкой к топографической основе поселения, городского округа, города федерального значения и с полным топологическим описанием связности объектов

Данные отсутствуют.

3.2 Паспортизация объектов системы теплоснабжения

Данные отсутствуют.

3.3 Паспортизация и описание расчетных единиц территориального деления, включая административное

Данные отсутствуют.

3.4 Моделирование всех видов переключений, осуществляемых в тепловых сетях, в том числе переключений тепловых нагрузок между источниками тепловой энергии

Данные отсутствуют.

3.5 Расчет балансов тепловой энергии по источникам тепловой энергии и по территориальному признаку

Данные отсутствуют.

3.6 Расчет потерь тепловой энергии через изоляцию и с утечками теплоносителя

Данные отсутствуют.

3.7 Расчет показателей надежности теплоснабжения

Данные отсутствуют.

3.8 Групповые изменения характеристик объектов (участков тепловых сетей, потребителей) по заданным критериям с целью моделирования различных перспективных вариантов схем теплоснабжения

Данные отсутствуют.

3.9 Сравнительные пьезометрические графики для разработки и анализа сценариев перспективного развития тепловых сетей

Данные отсутствуют.

Глава 4. Существующие и перспективные балансы тепловой мощности источника тепловой энергии и тепловой нагрузки

4.1 Балансы существующей на базовый период схемы теплоснабжения (актуализации схемы теплоснабжения) тепловой мощности и перспективной тепловой нагрузки в каждой из зон действия источников тепловой энергии с определением резервов (дефицитов) существующей располагаемой тепловой мощности источников тепловой энергии, устанавливаемых на основании величины расчетной тепловой нагрузки, а в ценовых зонах теплоснабжения - балансы существующей на базовый период схемы теплоснабжения (актуализации схемы теплоснабжения) тепловой мощности и перспективной тепловой нагрузки в каждой системе теплоснабжения с указанием сведений о значениях существующей и перспективной тепловой мощности источников тепловой энергии, находящихся в государственной или муниципальной собственности и являющихся объектами концессионных соглашений или договоров аренды

За базовый уровень потребления тепловой энергии на нужды теплоснабжения муниципального образования принимается объем тепловой энергии, определенный для расчетных температур наружного воздуха, по данным о подключенной нагрузке потребителей за 2021 год.

На момент данной актуализации схемы теплоснабжения подключение новых потребителей не планируется, изменения тепловой мощности источников теплоснабжения не планируется.

4.2 Гидравлический расчет передачи теплоносителя для каждого магистрального вывода с целью определения возможности (невозможности) обеспечения тепловой энергией существующих и перспективных потребителей, присоединенных к тепловой сети от каждого источника тепловой энергии

Данные отсутствуют.

4.3 Выводы о резервах (дефицитах) существующей системы теплоснабжения при обеспечении перспективной тепловой нагрузки потребителей

На котельной Сырцевского сельского поселения дефицита располагаемой мощности не обнаружено. Существующие резервы тепловой мощности позволяют подключить потребителей суммарной тепловой нагрузкой 2,113 Гкал/ч к котельной с. Сырцево.

Глава 5. Мастер-план развития систем теплоснабжения

5.1 Описание вариантов перспективного развития систем теплоснабжения поселения, городского округа

Генеральным планом Сырцевского сельского поселения предлагается сохранение отопления объектов общественно-делового назначения от действующей газовой котельной. Для индивидуальных жилых домов предусматривается автономное теплоснабжение. Для проектируемых тепловых сетей принята подземная прокладка в лотковых каналах с устройством камер для обслуживания арматуры. Возможным сценарием развития

теплоснабжения поселения является перевооружение существующей котельной. Другие варианты перспективного развития систем теплоснабжения городского округа не предусмотрены.

Первый вариант перспективного развития систем теплоснабжения: теплоснабжение потребителей от действующих источников тепловой энергии, плановый ремонт и замена установленного оборудования.

Второй вариант перспективного развития систем теплоснабжения: модернизация и техническое перевооружение источников тепловой энергии.

5.2 Технико-экономическое сравнение вариантов перспективного развития систем теплоснабжения городского округа

Конкурентно-способным вариантам предъявляются следующие требования:

- все варианты выбираемые для сравнения должны отвечать обязательным требованиям и кроме того обеспечивать в установленные сроки строительство и сдачу объектов в эксплуатацию, соответствовать требованиям нормативных документов;
- для правильного выбора проектного решения необходимо обеспечить сопоставимость сравниваемых вариантов;

Первый вариант перспективного развития систем теплоснабжения городского округа: теплоснабжение потребителей от действующих источников тепловой энергии, плановый ремонт и замена установленного оборудования.

Второй вариант перспективного развития систем теплоснабжения городского округа: модернизация и техническое перевооружение источников тепловой энергии.

5.3 Обоснование выбора приоритетного развития теплоснабжения муниципального образования

В рассмотренных вариантах развития системы теплоснабжения потребность произведенной тепловой энергии останется без существенных изменений, а капитальные вложения первого варианта существенно ниже, чем во втором варианте, в связи, с чем первый вариант перспективного развития будет считаться приоритетным.

Глава 6. Существующие и перспективные балансы производительности водоподготовительных установок и максимального потребления теплоносителя теплопотребляющими установками потребителей, в том числе в аварийных режимах

6.1 Расчетная величина нормативных потерь (в ценовых зонах теплоснабжения - расчетную величину плановых потерь, определяемых в соответствии с методическими указаниями по разработке схем теплоснабжения) теплоносителя в тепловых сетях в зонах действия источников тепловой энергии

Данные отсутствуют.

6.2 Максимальный и среднечасовой расход теплоносителя (расход сетевой воды) на горячее водоснабжение потребителей с использованием открытой системы теплоснабжения в зоне действия каждого источника тепловой энергии, рассчитываемый с учетом прогнозных сроков перевода потребителей, подключенных к открытой системе теплоснабжения (горячего водоснабжения), на закрытую систему горячего водоснабжения

Данные отсутствуют.

6.3 Сведения о наличии баков-аккумуляторов

Таблица 28

| | | |
|-------------------------|-------|-------------------|
| Источник теплоснабжения | Котлы | Баки-аккумуляторы |
|-------------------------|-------|-------------------|

| | Тип котлов | Объем, м ³ | Назначение | Тип | Кол-во | Тех. Диагност. | Срок | Состояние |
|----------------------|------------|-----------------------|-------------|--------------|--------|----------------|------|-----------|
| Котельная с. Сырцево | Е 1/9 | 5 | подпиточный | вертикальный | 1 | | | удовл. |
| | Е 1/9 | | | | | | | |
| | Е 1/9 | | | | | | | |

6.4 Нормативный и фактический (для эксплуатационного и аварийного режимов) часовой расход подпиточной воды в зоне действия источников тепловой энергии

Таблица 29

| Наименование источника теплоты | Фактическая производительность, м ³ /ч |
|--------------------------------|---|
| Котельная с. Сырцево | 2,5 |

6.5 Существующий и перспективный баланс производительности водоподготовительных установок и потерь теплоносителя с учетом развития системы теплоснабжения

Таблица 30

Перспективные и существующие балансы производительности водоподготовительных установок теплоносителя

| Наименование источника теплоты | Система теплоснабжения | Объем СЦТ, м ³ | Существующая производительность, м ³ /ч | Перспективная производительность, м ³ /ч |
|--------------------------------|------------------------|---------------------------|--|---|
| Котельная с. Сырцево | закрытая | 18,3 | 2,5 | 2,5 |

Глава 7. Предложения по строительству, реконструкции и техническому перевооружению источников тепловой энергии

| Наименование источника тепловой энергии | Наименование мероприятия | Год мероприятия |
|---|---|-----------------|
| Котельная с. Сырцево | Реконструкция (модернизация) - Котельная с. Сырцево 0,7МВт на Котельная с. Сырцево 3,033МВт. село Сырцево, ул.Мироненко, 4а | 2023 |

7.1 Описание условий организации централизованного теплоснабжения, индивидуального теплоснабжения, а также поквартирного отопления, которое должно содержать в том числе определение целесообразности или нецелесообразности подключения (технологического присоединения) теплопотребляющей установки к существующей системе централизованного теплоснабжения исходя из недопущения увеличения совокупных расходов в такой системе централизованного теплоснабжения, расчет которых выполняется в порядке, установленном методическими указаниями по разработке схем теплоснабжения

Согласно статье 14, ФЗ от 27.07.2010 года №190 «О теплоснабжении», подключение теплопотребляющих установок и тепловых сетей потребителей тепловой энергии, в том числе застройщиков, к системе теплоснабжения осуществляется в порядке, установленном законодательством о градостроительной деятельности для подключения объектов капитального строительства к сетям инженерно-технического обеспечения, с учетом особенностей, предусмотренных ФЗ №190 «О теплоснабжении» и правилами подключения к системам теплоснабжения, утвержденными Правительством Российской Федерации.

Подключение осуществляется на основании договора на подключение к системе теплоснабжения, который является публичным для теплоснабжающей организации, теплосетевой организации. Правила выбора теплоснабжающей организации или теплосетевой организации, к которой следует обращаться заинтересованным в подключении к системе теплоснабжения лицам и которая не вправе отказать им в услуге по такому подключению и в заключении соответствующего договора, устанавливаются правилами подключения к системам теплоснабжения, утвержденными Правительством Российской Федерации.

При наличии технической возможности подключения к системе теплоснабжения и при наличии свободной мощности в соответствующей точке подключения отказ потребителю, в том числе застройщику, в заключении договора на подключение объекта капитального строительства, находящегося в границах определенного схемой теплоснабжения радиуса эффективного теплоснабжения, не допускается. Нормативные сроки подключения к системе теплоснабжения этого объекта капитального строительства устанавливаются правилами подключения к системам теплоснабжения, утвержденными Правительством Российской Федерации.

В случае технической невозможности подключения к системе теплоснабжения объекта капитального строительства вследствие отсутствия свободной мощности в соответствующей точке подключения на момент обращения соответствующего потребителя, в том числе застройщика, но при наличии в утвержденной в установленном порядке инвестиционной программе теплоснабжающей организации или теплосетевой организации мероприятий по развитию системы теплоснабжения и снятию технических ограничений, позволяющих обеспечить техническую возможность подключения к системе теплоснабжения объекта капитального строительства, отказ в заключении договора на его подключение не допускается. Нормативные сроки его подключения к системе

теплоснабжения устанавливаются в соответствии с инвестиционной программой теплоснабжающей организации или теплосетевой организации в пределах нормативных сроков подключения к системе теплоснабжения, установленных правилами подключения к системам теплоснабжения, утвержденными Правительством Российской Федерации.

В случае технической невозможности подключения к системе теплоснабжения объекта капитального строительства вследствие отсутствия свободной мощности в соответствующей точке подключения на момент обращения соответствующего потребителя, в том числе застройщика, и при отсутствии в утвержденной в установленном порядке инвестиционной программе теплоснабжающей организации или теплосетевой организации мероприятий по развитию системы теплоснабжения и снятию технических ограничений, позволяющих обеспечить техническую возможность подключения к системе теплоснабжения этого объекта капитального строительства, теплоснабжающая организация или теплосетевая организация в сроки и в порядке, которые установлены правилами подключения к системам теплоснабжения, утвержденными Правительством Российской Федерации, обязана обратиться в федеральный орган исполнительной власти, уполномоченный на реализацию государственной политики в сфере теплоснабжения, или орган местного самоуправления, утвердивший схему теплоснабжения, с предложением о включении в нее мероприятий по обеспечению технической возможности подключения к системе теплоснабжения этого объекта капитального строительства. Федеральный орган исполнительной власти, уполномоченный на реализацию государственной политики в сфере теплоснабжения, или орган местного самоуправления, утвердивший схему теплоснабжения, в сроки, в порядке и на основании критериев, которые установлены порядком разработки и утверждения схем теплоснабжения, утвержденным Правительством Российской Федерации, принимает решение о внесении изменений в схему теплоснабжения или об отказе во внесении

в нее таких изменений. В случае если теплоснабжающая или теплосетевая организация не направит в установленный срок и (или) представит с нарушением установленного порядка в федеральный орган исполнительной власти, уполномоченный на реализацию государственной политики в сфере теплоснабжения, или орган местного самоуправления, утвердивший схему теплоснабжения, предложения о включении в нее соответствующих мероприятий, потребитель, в том числе застройщик, вправе потребовать возмещения убытков, причиненных данным нарушением, и (или) обратиться в федеральный антимонопольный орган с требованием о выдаче в отношении указанной организации предписания о прекращении нарушения правил недискриминационного доступа к товарам.

В случае внесения изменений в схему теплоснабжения теплоснабжающая организация или теплосетевая организация обращается в орган регулирования для внесения изменений в инвестиционную программу. После принятия органом регулирования решения об изменении инвестиционной программы он обязан учесть внесенное в указанную инвестиционную программу изменение при установлении тарифов в сфере теплоснабжения в сроки и в порядке, которые определяются основами ценообразования в сфере теплоснабжения и правилами регулирования цен (тарифов) в сфере теплоснабжения, утвержденными Правительством Российской Федерации. Нормативные сроки подключения объекта капитального строительства устанавливаются в соответствии с инвестиционной программой теплоснабжающей организации или теплосетевой организации, в которую внесены изменения, с учетом нормативных сроков подключения объектов капитального строительства, установленных правилами подключения к системам теплоснабжения, утвержденными Правительством Российской Федерации.

Таким образом, вновь вводимые потребители, обратившиеся соответствующим образом в теплоснабжающую организацию, должны быть подключены к централизованному теплоснабжению, если такое подсоединение возможно в перспективе.

С потребителями находящимися за границей радиуса эффективного теплоснабжения, могут быть заключены договора долгосрочного теплоснабжения по свободной (обоюдно приемлемой) цене, в целях компенсации затрат на строительство новых и реконструкцию существующих тепловых сетей, и увеличению радиуса эффективного теплоснабжения.

Кроме того, согласно СП 42.133330.2011 «Градостроительство. Планировка и застройка городских и сельских поселений», в районах многоквартирной жилой застройки малой этажности, а также одно-двухквартирной жилой застройки с приусадебными (приквартирными) земельными участками теплоснабжение допускается предусматривать от котельных на группу жилых и общественных зданий или от индивидуальных источников тепла при соблюдении технических регламентов, экологических, санитарно-гигиенических, а также противопожарных требований Групповые котельные допускается размещать на селитебной территории с целью сокращения потерь при транспорте теплоносителя и снижения тарифа на тепловую энергию.

Согласно СНиП 41-01-2003 «Отопление, вентиляция и кондиционирование воздуха», для индивидуального теплоснабжения зданий следует применять теплогенераторы полной заводской готовности на газообразном, жидком и твердом топливе с параметрами теплоносителя не более 95°C и 1 МПа. Теплогенераторы следует размещать в отдельном помещении на любом надземном этаже, а также в цокольном и подвальном этажах отапливаемого здания.

Условия организации поквартирного теплоснабжения определены в СНиП 31-01-2003 «Здания жилые многоквартирные» и СНиП 41-01-2003 «Отопление, вентиляция и кондиционирование воздуха».

Согласно п.15, с. 14, ФЗ №190 от 27.07.2010 г., запрещается переход на отопление жилых помещений в многоквартирных домах с использованием индивидуальных квартирных источников тепловой энергии, перечень которых определяется правилами подключения к системам теплоснабжения, утвержденными Правительством Российской Федерации, при наличии осуществленного в надлежащем порядке подключения к системам теплоснабжения многоквартирных домов.

7.2 Описание текущей ситуации, связанной с ранее принятыми в соответствии с законодательством Российской Федерации об электроэнергетике решениями об отнесении генерирующих объектов к генерирующим объектам, мощность которых поставляется в вынужденном режиме в целях обеспечения надежного теплоснабжения потребителей

Данные отсутствуют.

7.3 Анализ надежности и качества теплоснабжения для случаев отнесения генерирующего объекта к объектам, вывод которых из эксплуатации может привести к нарушению надежности теплоснабжения (при отнесении такого генерирующего объекта к объектам, электрическая мощность которых поставляется в вынужденном режиме в целях обеспечения надежного теплоснабжения потребителей, в соответствующем году долгосрочного конкурентного отбора мощности на оптовом рынке электрической энергии (мощности) на соответствующий период), в соответствии с методическими указаниями по разработке схем теплоснабжения

Данные отсутствуют.

7.4 Обоснование предлагаемых для строительства источников тепловой энергии, функционирующих в режиме комбинированной выработки электрической и тепловой энергии, для обеспечения перспективных тепловых нагрузок, выполненное в порядке, установленном методическими указаниями по разработке схем теплоснабжения. Для поселений, городских округов, не отнесенных к ценовым зонам теплоснабжения, а также в отношении товаров (услуг), реализация которых осуществляется по ценам (тарифам), подлежащим в соответствии с Федеральным законом "О теплоснабжении" государственному регулированию в ценовых зонах теплоснабжения, указанное обоснование также выполняется с учетом требований пункта 77 настоящего документа. В указанном обосновании должны учитываться балансы производства и потребления электрической энергии и мощности по соответствующей объединенной энергетической системе в соответствии с утвержденной схемой и программой развития Единой энергетической системы России, а для источников, сооружаемых в технологически изолированной территориальной энергетической системе, - балансы производства и потребления электрической энергии и мощности по соответствующей технологически изолированной территориальной энергетической системе в соответствии с утвержденной схемой и программой развития электроэнергетики субъекта Российской Федерации, а также востребованность электрической энергии (мощности), вырабатываемой генерирующим оборудованием источников тепловой энергии, функционирующих в режиме комбинированной выработки электрической и тепловой энергии, на оптовом рынке электрической энергии и мощности на срок действия схемы теплоснабжения

Строительство источников тепловой энергии с комбинированной выработкой тепловой и электрической энергии для обеспечения перспективных тепловых нагрузок на территории Сырцевского сельского поселения не предусматривается ввиду низкой и непостоянной возможной электрической и тепловой нагрузки, которую можно подключить к источнику комбинированной выработки. Это обстоятельство приводит к значительным затратам на строительство при крайне низкой эффективности, т.е. экономически не обосновано.

Согласно «Методическим рекомендациям по разработке схем теплоснабжения», утвержденным приказом Министерства энергетики РФ от 5 марта 2019 г. № 212, предложения по переоборудованию котельной в источники тепловой энергии, работающие в режиме комбинированной выработки электрической и тепловой энергии рекомендуется разрабатывать при условии, что проектируемая установленная электрическая мощность турбоагрегатов составляет 25 МВт и более. При проектируемой установленной электрической мощности турбоагрегатов менее 25 МВт предложения по реконструкции разрабатываются в случае отказа подключения потребителей к электрическим сетям.

Таким образом, реконструкция котельной для выработки электроэнергии в Сырцевском сельском поселении не предусматривается.

7.5 Обоснование предлагаемых для реконструкции и (или) модернизации действующих источников тепловой энергии, функционирующих в режиме комбинированной выработки электрической и тепловой энергии, для обеспечения перспективных приростов тепловых нагрузок, выполненное в порядке, установленном методическими указаниями по разработке схем теплоснабжения. Для поселений, городских округов, не отнесенных к ценовым зонам теплоснабжения, а также в отношении товаров (услуг), реализация которых осуществляется по ценам (тарифам), подлежащим в соответствии с Федеральным законом "О теплоснабжении" государственному регулированию в ценовых зонах теплоснабжения, указанное обоснование также выполняется с учетом требований пункта 77 настоящего документа. В указанном обосновании должны учитываться балансы производства и потребления электрической энергии и мощности по соответствующей объединенной энергетической системе в соответствии с утвержденной схемой и программой развития Единой энергетической системы России, а для источников, действующих в технологически изолированной территориальной

энергетической системе, - балансы производства и потребления электрической энергии и мощности по соответствующей технологически изолированной территориальной энергетической системе в соответствии с утвержденной схемой и программой развития электроэнергетики субъекта Российской Федерации, а также востребованность электрической энергии (мощности), вырабатываемой генерирующим оборудованием источников тепловой энергии, функционирующих в режиме комбинированной выработки электрической и тепловой энергии, на оптовом рынке электрической энергии и мощности на срок действия схемы теплоснабжения

Данные отсутствуют.

7.6 Обоснование предложений по переоборудованию котельной в источники тепловой энергии, функционирующие в режиме комбинированной выработки электрической и тепловой энергии, с выработкой электроэнергии на собственные нужды теплоснабжающей организации в отношении источника тепловой энергии, на базе существующих и перспективных тепловых нагрузок

Данные отсутствуют.

7.7 Обоснование предлагаемых для реконструкции и (или) модернизации котельной с увеличением зоны их действия путем включения в нее зон действия существующих источников тепловой энергии

Данные отсутствуют.

7.8 Обоснование предлагаемых для перевода в пиковый режим работы котельной по отношению к источникам тепловой энергии, функционирующим в режиме комбинированной выработки электрической и тепловой энергии

Данные отсутствуют.

7.9 Обоснование предложений по расширению зон действия действующих источников тепловой энергии, функционирующих в режиме комбинированной выработки электрической и тепловой энергии

Данные отсутствуют.

7.10 Обоснование предлагаемых для вывода в резерв и (или) вывода из эксплуатации котельной при передаче тепловых нагрузок на другие источники тепловой энергии

На территории Сырцевского сельского поселения вывод в резерв (или) вывода из эксплуатации котельной при передаче тепловых нагрузок на другие источники тепловой энергии не планируется.

7.11 Обоснование организации индивидуального теплоснабжения в зонах застройки поселения, городского округа, города федерального значения малоэтажными жилыми зданиями

В зонах застройки малоэтажными жилыми домами на территории Сырцевского сельского поселения предполагается осуществлять индивидуальное теплоснабжение. Это обусловлено низкой плотностью тепловых нагрузок, в результате чего централизация теплоснабжения является экономически неэффективной.

7.12 Обоснование перспективных балансов производства и потребления тепловой мощности источников тепловой энергии и теплоносителя и присоединенной тепловой нагрузки в каждой из систем теплоснабжения поселения, городского округа, города федерального значения

Данные отсутствуют.

7.13 Анализ целесообразности ввода новых и реконструкции и (или) модернизации существующих источников тепловой энергии с использованием возобновляемых источников энергии, а также местных видов топлива

Данные отсутствуют.

7.14 Обоснование организации теплоснабжения в производственных зонах на территории поселения, городского округа, города федерального значения

Теплоснабжение в производственных зонах, находящихся вне зоны системы центрального теплоснабжения организовано котельными промпредприятий, входящими в их состав. Промпредприятиям, при наличии своей генерации тепла, сегодня более выгодно получать тепловую энергию от собственных источников, нежели покупать ее

7.15 Результаты расчетов радиуса эффективного теплоснабжения

Обоснованность перспективных балансов тепловой мощности источников тепловой энергии и теплоносителя и присоединенной тепловой нагрузки в каждой из систем теплоснабжения определяется подходами расчета приростов тепловых нагрузок и определение на их основе перспективных нагрузок по периодам. При выполнении расчетов по определению перспективных балансов тепловой мощности источников тепловой энергии, теплоносителя и присоединенной тепловой нагрузки, за основу принимались расчетные перспективные тепловые нагрузки в каждом конкретном районе, состоящем из отдельных систем теплоснабжения, образуемых теплоисточниками. При составлении баланса тепловой мощности и тепловой нагрузки в каждой системе теплоснабжения по годам, определяется избыток или дефицит тепловой мощности в каждой из указанных систем теплоснабжения, и сельского поселения в целом. Далее определяются решения по каждому источнику теплоснабжения в зависимости от того дефицитен или избыточен тепловой баланс в каждой из систем теплоснабжения. По каждому источнику теплоснабжения принимается индивидуальное решение по перспективе его использования в системе теплоснабжения. Перечень мероприятий, применяемый к источникам теплоснабжения следующий:

- 1) закрытие, в связи с моральным и физическим устареванием источника теплоснабжения и передачей присоединенной тепловой нагрузки другим источникам;
- 2) реконструкция источника теплоснабжения с увеличением установленной тепловой мощности;
- 3) техническое перевооружение источника теплоснабжения, с установкой современного основного оборудования на существующую тепловую нагрузку;
- 4) объединение тепловой нагрузки нескольких источников теплоснабжения с установкой нового источника теплоснабжения;
- 5) строительство новых источников теплоснабжения, для обеспечения перспективных тепловых нагрузок.

Одним из методов определения сбалансированности тепловой мощности источников тепловой энергии, теплоносителя и присоединенной тепловой нагрузки в каждой из систем теплоснабжения является определение эффективного радиуса теплоснабжения.

Согласно статье 2 Федерального закона от 27 июля 2010 года № 190-ФЗ «О теплоснабжении» радиус эффективного теплоснабжения - максимальное расстояние от теплопотребляющей установки до ближайшего источника тепловой энергии в системе теплоснабжения, при превышении которого подключение (технологическое присоединение) теплопотребляющей установки к данной системе теплоснабжения нецелесообразно по причине увеличения совокупных расходов в системе теплоснабжения.

Решение задачи о том, нужно или не нужно трансформировать зону действия источника тепловой энергии, является базовой задачей построения эффективных схем.

Таблица 31

Радиус эффективного теплоснабжения от котельной Сырцевского сельского поселения

| №п/п | Наименование источника | Радиус эффективного теплоснабжения, км |
|------|------------------------|--|
| 1 | Котельная с. Сырцево | 1,5 |

Глава 8. Предложение по строительству и реконструкции тепловых сетей и сооружений

8.1 Предложения по реконструкции и (или) модернизации, строительству тепловых сетей, обеспечивающих перераспределение тепловой нагрузки из зон с дефицитом

тепловой мощности в зоны с избытком тепловой мощности (использование существующих резервов)

На данном этапе актуализации схемы теплоснабжения предложения по реконструкции и (или) модернизации, строительству тепловых сетей, обеспечивающих перераспределение тепловой нагрузки из зон с дефицитом тепловой мощности в зоны с избытком тепловой мощности отсутствуют.

8.2 Предложения по строительству тепловых сетей для обеспечения перспективных приростов тепловой нагрузки под жилищную, комплексную или производственную застройку во вновь осваиваемых районах поселения, городского округа, города федерального значения

На данном этапе актуализации схемы теплоснабжения новое строительство тепловых сетей для обеспечения перспективных приростов тепловой нагрузки не планируется.

8.3 Предложения по строительству тепловых сетей, обеспечивающих условия, при наличии которых существует возможность поставок тепловой энергии потребителям от различных источников тепловой энергии при сохранении надежности теплоснабжения.

Предложения по строительству сетей, обеспечивающих условия, при наличии которых существует возможность поставок тепловой энергии потребителям от различных источников тепловой энергии в Сырцевском сельском поселении не предусматривается, в виду расположения источников тепловой энергии на значительном расстоянии друг от друга.

8.4 Предложения по строительству, реконструкции и (или) модернизации тепловых сетей для повышения эффективности функционирования системы теплоснабжения, в том числе за счет перевода котельной в пиковый режим работы или ликвидации котельной

Строительство или реконструкция тепловых сетей за счет перевода котельной в пиковый режим не предусматривается, так как отсутствуют пиковые водогрейные котельные. Повышение эффективности функционирования системы теплоснабжения обеспечивают мероприятия по реконструкции тепловых сетей в связи с окончанием срока службы, а также восстановление изоляции, (снижение фактических и нормативных потерь тепловой энергии через изоляцию трубопроводов при передаче тепловой энергии).

8.5 Предложения по строительству тепловых сетей для обеспечения нормативной надежности теплоснабжения

Строительство тепловых сетей для обеспечения нормативной надежности не предполагается. Необходимые показатели надежности достигаются за счет реконструкции трубопроводов в связи с окончанием срока службы.

8.6 Предложения по реконструкции и (или) модернизации тепловых сетей с увеличением диаметра трубопроводов для обеспечения перспективных приростов тепловой нагрузки

Существующие тепловые сети имеют достаточную пропускную способность для обеспечения требуемых параметров теплоносителя. В связи с этим, реконструкция тепловых сетей от котельной с увеличением диаметра в Сырцевском сельском поселении не планируется. При необходимости расширения для подключения новых абонентов предложения по реконструкции будут приведены в актуализации схемы теплоснабжения соответствующей году строительства

8.7 Предложения по реконструкции и (или) модернизации тепловых сетей, подлежащих замене в связи с исчерпанием эксплуатационного ресурса

Предложения по реконструкции и модернизации тепловых сетей, подлежащих замене в связи с исчерпанием эксплуатационного ресурса, отсутствуют.

8.8 Предложения по строительству, реконструкции и (или) модернизации насосных станций.

Предложения по строительству, реконструкции и (или) модернизации насосных станций отсутствуют.

Глава 9. Предложения по переводу открытых систем теплоснабжения в закрытые системы горячего водоснабжения

9.1 Технико-экономическое обоснование предложений по типам присоединений теплопотребляющих установок потребителей (или присоединений абонентских вводов) к тепловым сетям, обеспечивающим перевод потребителей, подключенных к открытой системе теплоснабжения (горячего водоснабжения), на закрытую систему горячего водоснабжения

Открытые системы теплоснабжения отсутствуют на территории сельского поселения.

9.2 Выбор и обоснование метода регулирования отпуска тепловой энергии от источников тепловой энергии

Данные отсутствуют.

9.3 Предложения по реконструкции тепловых сетей для обеспечения передачи тепловой энергии при переходе от открытой системы теплоснабжения (горячего водоснабжения) к закрытой системе горячего водоснабжения

Открытые системы теплоснабжения отсутствуют на территории сельского поселения.

9.4 Расчет потребности инвестиций для перевода открытой системы теплоснабжения (горячего водоснабжения) в закрытую систему горячего водоснабжения

Открытые системы теплоснабжения отсутствуют на территории сельского поселения.

9.5 Оценка целевых показателей эффективности и качества теплоснабжения в открытой системе теплоснабжения (горячего водоснабжения) и закрытой системе горячего водоснабжения

Открытые системы теплоснабжения отсутствуют на территории сельского поселения.

9.6 Предложения по источникам инвестиций.

Открытые системы теплоснабжения отсутствуют на территории сельского поселения.

Глава 10. Перспективные топливные балансы

10.1 Расчеты по каждому источнику тепловой энергии перспективных максимальных часовых и годовых расходов основного вида топлива для зимнего и летнего периодов, необходимого для обеспечения нормативного функционирования источников тепловой энергии на территории поселения, городского округа, города федерального значения

Перспективные топливные балансы для каждого источника тепловой энергии, расположенного в границах поселения представлены в таблице 32.

Таблица 32

Перспективные топливные балансы для каждого источника тепловой энергии, расположенного в границах поселения

| Наименование источника теплоснабжения | Нагрузка источника (с учетом потерь мощности в сетях) Гкал/ч | Отпуск тепловой энергии от источника, Гкал | Расчетный годовой расход топлива, т.у.т. |
|---------------------------------------|--|--|--|
| 2019-2022 | | | |
| Котельная с. Сырцево | 0,487 | 1063,66 | 230,49 |
| 2023-2027 | | | |
| Котельная с. Сырцево | 0,487 | 1063,66 | 230,49 |

10.2 Расчётные запасы резервного топлива

На котельной Сырцевского сельского поселения резервное и аварийное топливо не предусмотрено.

10.3 Результаты расчетов по каждому источнику тепловой энергии нормативных запасов топлива

На котельной Сырцевского сельского поселения резервное и аварийное топливо не предусмотрено.

10.4 Вид топлива, потребляемый источником тепловой энергии, в том числе с использованием возобновляемых источников энергии и местных видов топлива

Основным топливом является природный газ.

10.5 Виды топлива (в случае, если топливом является уголь, - вид ископаемого угля в соответствии с Межгосударственным стандартом ГОСТ 25543-2013 "Угли бурые, каменные и антрациты. Классификация по генетическим и технологическим параметрам"), их долю и значение низшей теплоты сгорания топлива, используемые для производства тепловой энергии по каждой системе теплоснабжения

Основным топливом является природный газ.

10.6 Преобладающий в поселении, городском округе вид топлива, определяемый по совокупности всех систем теплоснабжения, находящихся в соответствующем поселении, городском округе

Основным топливом является природный газ.

10.7 Приоритетное направление развития топливного баланса поселения, городского округа

Основным топливом является природный газ.

Глава 11. Оценка надежности теплоснабжения

11.1 Методы и результаты обработки данных по отказам участков тепловых сетей (аварийным ситуациям), средней частоты отказов участков тепловых сетей (аварийных ситуаций) в каждой системе теплоснабжения

На основании описания и расчетов показателей надежности теплоснабжения приведенных в Части 9 данного документа обобщенная система теплоснабжения котельной и тепловых сетей относится к категории надежных систем теплоснабжения.

В соответствии с определенными показателями $K_{\text{э}} = K_{\text{в}} = K_{\text{т}} = K_{\text{и}} = 0,8$ в рассматриваемой системе теплоснабжения, источники тепловой энергии Сырцевского сельского поселения являются высоконадежными.

Общая надежность тепловых сетей ($K_{\text{над т}}$) составляет $K_{\text{над т}} \approx 0,6$ и соответствует категории ненадежных тепловых сетей.

Общий показатель надежности системы теплоснабжения ($K_{\text{над}}$) составляет $K_{\text{над}}=0,9$ и соответствует категории малонадежных систем теплоснабжения.

Заниженные показатели надежности системы теплоснабжения Сырцевского сельского поселения, в части тепловых сетей, в первую очередь связаны со значительным износом трубопроводов тепловых сетей, а также отсутствием их резервирования.

Для более точного определения и дальнейшего поддержания показателей надежности в пределах допустимого, рекомендуется:

1. Осуществить резервирование основных магистральных тепловых сетей;
2. Для повышения надежности системы теплоснабжения, необходимо своевременно проводить ремонты (плановые, по заявкам и пр.) основного и вспомогательного оборудования, а так же тепловых сетей и оборудования на тепловых сетях.
3. Своевременная замена изношенных участков тепловых сетей и оборудования.
4. Проведения мероприятий по устранению затопления каналов, тепловых камер и подвалов домов.
5. Правильное и своевременное заполнение журналов, предписанных ПТЭ, а именно:
 - Оперативного журнала;
 - Журнала обходов тепловых сетей;
 - Журнала учета работ по нарядам и распоряжениям;

- Заявок потребителей

11.2 Методы и результаты обработки данных по восстановлению отказавших участков тепловых сетей (участков тепловых сетей, на которых произошли аварийные ситуации), среднего времени восстановления отказавших участков тепловых сетей в каждой системе теплоснабжения

Данные отсутствуют.

11.3 Результаты оценки вероятности отказа (аварийной ситуации) и безотказной (безаварийной) работы системы теплоснабжения по отношению к потребителям, присоединенным к магистральным и распределительным теплопроводам

Данные отсутствуют.

11.4 Результаты оценки коэффициентов готовности теплопроводов к несению тепловой нагрузки

Данные отсутствуют.

11.5 Результаты оценки недоотпуска тепловой энергии по причине отказов (аварийных ситуаций) и простоев тепловых сетей и источников тепловой энергии

Данные отсутствуют.

Глава 12. Обоснование инвестиций в строительство, реконструкцию и техническое перевооружение.

12.1 Оценка финансовых потребностей для осуществления строительства, реконструкции, технического перевооружения и (или) модернизации источников тепловой энергии и тепловых сетей

Затраты на реконструкцию и техническое перевооружение источников тепловой энергии представлены в таблице 32.1

Таблица 32.1

| Наименование источника тепловой энергии | Наименование мероприятия | Планируемая стоимость мероприятия, тыс. руб. | | |
|---|---|--|----------|------|
| | | 2022 | 2023 | 2024 |
| Котельная с. Сырцево | Реконструкция (модернизация) - Котельная с. Сырцево 0,7МВт на Котельная с. Сырцево 3,033МВт. село Сырцево, ул.Мироненко, 4а | - | 12896,00 | - |
| Итого | | 0 | 12896,00 | 0 |

12.2 Обоснованные предложения по источникам инвестиций, обеспечивающих финансовые потребности для осуществления строительства, реконструкции, технического перевооружения и (или) модернизации источников тепловой энергии и тепловых сетей

Данные отсутствуют

12.3 Расчеты экономической эффективности инвестиций

Данные отсутствуют

12.4 Расчеты ценовых (тарифных) последствий для потребителей при реализации программ строительства, реконструкции, технического перевооружения и (или) модернизации систем теплоснабжения

Данные отсутствуют

Глава 13 Индикаторы развития систем теплоснабжения

Индикаторы развития систем теплоснабжения поселения, городского округа, города федерального значения" содержит результаты оценки существующих и перспективных значений следующих индикаторов развития систем теплоснабжения, рассчитанных в соответствии с методическими указаниями по разработке схем теплоснабжения:

а) количество прекращений подачи тепловой энергии, теплоносителя в результате технологических нарушений на тепловых сетях;

б) количество прекращений подачи тепловой энергии, теплоносителя в результате технологических нарушений на источниках тепловой энергии;

в) удельный расход условного топлива на единицу тепловой энергии, отпускаемой с коллекторов источников тепловой энергии (отдельно для тепловых электрических станций и котельной);

г) отношение величины технологических потерь тепловой энергии, теплоносителя к материальной характеристике тепловой сети;

д) коэффициент использования установленной тепловой мощности;

е) удельная материальная характеристика тепловых сетей, приведенная к расчетной тепловой нагрузке;

ж) доля тепловой энергии, выработанной в комбинированном режиме (как отношение величины тепловой энергии, отпущенной из отборов турбоагрегатов, к общей величине выработанной тепловой энергии в границах поселения, городского округа, города федерального значения);

з) удельный расход условного топлива на отпуск электрической энергии;

и) коэффициент использования теплоты топлива (только для источников тепловой энергии, функционирующих в режиме комбинированной выработки электрической и тепловой энергии);

к) доля отпуска тепловой энергии, осуществляемого потребителям по приборам учета, в общем объеме отпущенной тепловой энергии;

л) средневзвешенный (по материальной характеристике) срок эксплуатации тепловых сетей (для каждой системы теплоснабжения);

м) отношение материальной характеристики тепловых сетей, реконструированных за год, к общей материальной характеристике тепловых сетей (фактическое значение за отчетный период и прогноз изменения при реализации проектов, указанных в утвержденной схеме теплоснабжения) (для каждой системы теплоснабжения, а также для поселения, городского округа, города федерального значения);

н) отношение установленной тепловой мощности оборудования источников тепловой энергии, реконструированного за год, к общей установленной тепловой мощности источников тепловой энергии (фактическое значение за отчетный период и прогноз изменения при реализации проектов, указанных в утвержденной схеме теплоснабжения) (для поселения, городского округа, города федерального значения).

Индикаторы развития систем теплоснабжения Сырцевского сельского поселения представлены в таблице 33.

Индикаторы развития систем теплоснабжения

| № п/п | Наименование объекта | Адрес теплоисточника | Количество прекращений подачи тепловой энергии, теплоснабжателя в результате технологических нарушений на тепловых сетях | Количество прекращений подачи тепловой энергии, теплоснабжателя в результате технологических нарушений на источниках тепловой энергии | Удельный расход условного топлива на единицу тепловой энергии, отпускаемой с коллекторов источников тепловой энергии (кг.у.т./Гкал) | Отношение величины технологических потерь тепловой энергии, теплоснабжателя к материальной характеристике тепловой сети (Гкал/м2) | Коэффициент использования установленной тепловой мощности, % | Удельная материальная характеристика тепловых сетей, приведенная к расчетной тепловой нагрузке (м2/Гкал/час) | Доля тепловой энергии, выработанной в комбинированном режиме (как отношение величины тепловой энергии, отпущенной из отборов турбоагрегатов, к общей величине выработанной тепловой энергии в тепловых сетях) | Удельный расход условного топлива на отпуск электрической энергии | Коэффициент использования теплоты топлива (только для источников тепловой энергии, функционирующих в режиме комбинированной выработки электрической и тепловой энергии): | Доля отпуска тепловой энергии, осуществляемого потребителям по приборам учета, в общем объеме отпущенной тепловой энергии (%) | Средневзвешенный (по материальной характеристике) срок эксплуатации тепловых сетей (лет) | Отношение материальной характеристики тепловых сетей, реконструированных за год, к общей материальной характеристике тепловых сетей (фактическое значение за отчетный период и прогноз изменения при реализации) | Отношение установленной тепловой мощности оборудования источников тепловой энергии, реконструированного за год, к общей установленной тепловой мощности источников тепловой энергии (фактическое значение за отчетный период и прогноз изменения при реализации проектов, указанных в |
|-------|----------------------|--|--|---|---|---|--|--|---|---|--|---|--|--|---|
| 1 | 2 | 3 | 4 | 5 | 6 | 7 | 8 | 9 | 10 | 11 | 12 | 13 | 14 | 15 | 16 |
| 5 | Сырцево | 309136, Белгородская обл, Ивнянский район, с. Сырцево, ул. Мироненко, 4а | - | - | 155,21 | 1,75 | 17 | 116,48 | - | - | - | 42,21 | - | - | - |

Глава 14 Ценовые (тарифные) последствия

В таблице 34 приведена динамика утвержденных тарифов на тепловую энергию, поставляемую АО «Ивнянская теплосетевая компания» потребителям за период 2019 - 2020гг.

Таблица 34

Динамика утвержденных тарифов на тепловую энергию (руб/Гкал с НДС)

| № п/п | Категория потребителей | Период действия тарифа на тепловую энергию (горячая вода) | | | | | |
|-------|---|---|---------------------------------------|---------------------------------------|---|---------------------------------------|---------------------------------------|
| | | с 01.01.2019 г по 30.06.2019 г. | с 01.07.2019 г по 31.12.2019 г. | с 01.01.2020 г по 30.06.2020 г. | с 01.07.2020 г по 31.12.2020 г. (2020) | с 01.01.2021 г по 30.06.2021 г. | с 01.07.2021 г по 31.12.2021 г. |
| 1 | 2 | 3 | 4 | 5 | 6 | 7 | 8 |
| 1 | Население одноставочный руб./Гкал (с учетом НДС) | 1845,31 | 1882,22 | 1882,22 | 1957,51 | 1957,51 | 1957,51 |
| 2 | Бюджетные организации, прочие потребители, одноставочный руб./Гкал (с учетом НДС) | 3369,52 | 3528,04 | 3528,04 | 3547,67 | 3547,67 | 3547,67 |

14.1 Тарифно-балансовые расчетные модели теплоснабжения потребителей по каждой системе теплоснабжения

Данные отсутствуют.

14.2 Тарифно-балансовые расчетные модели теплоснабжения потребителей по каждой единой теплоснабжающей организации

Данные отсутствуют.

14.3 Результаты оценки ценовых (тарифных) последствий реализации проектов схемы теплоснабжения на основании разработанных тарифно-балансовых моделей

Данные отсутствуют.

Глава 15. Реестр единых теплоснабжающих организаций.

15.1 Реестр систем теплоснабжения, содержащий перечень теплоснабжающих организаций, действующих в каждой системе теплоснабжения, расположенных в границах поселения, городского округа, города федерального значения

На территории Сырцевского сельского поселения статус единой теплоснабжающей организации принадлежит филиал АО «Ивнянская теплосетевая компания».

15.2 Реестр единых теплоснабжающих организаций, содержащий перечень систем теплоснабжения, входящих в состав единой теплоснабжающей организации

Таблица 35

| Система теплоснабжения | Наименование теплоснабжающей организаций, действующей в каждой системе теплоснабжения |
|------------------------|---|
| Котельная с. Сырцево | АО «Ивнянская теплосетевая компания». |

15.3 Основания, в том числе критерии, в соответствии с которыми теплоснабжающей организации присвоен статус единой теплоснабжающей организации

В соответствии со статьей 2 пунктом 28 Федерального закона 190 «О теплоснабжении»:

«Единая теплоснабжающая организация в системе теплоснабжения (далее - единая теплоснабжающая организация) - теплоснабжающая организация, которая определяется в схеме теплоснабжения федеральным органом исполнительной власти, уполномоченным Правительством Российской Федерации на реализацию государственной политики в сфере теплоснабжения (далее - федеральный орган исполнительной власти, уполномоченный на реализацию государственной политики в сфере теплоснабжения), или органом местного самоуправления на основании критериев и в порядке, которые установлены правилами организации теплоснабжения, утвержденными Правительством Российской Федерации».

В соответствии со статьей 6 пунктом 6 Федерального закона 190 «О теплоснабжении»:

«К полномочиям органов местного самоуправления поселений, городских округов по организации теплоснабжения на соответствующих территориях относится утверждение схем теплоснабжения поселений, городских округов с численностью населения менее пятисот тысяч человек, в том числе определение единой теплоснабжающей организации».

Критериями определения единой теплоснабжающей организации являются:

1) владение на праве собственности или ином законном основании источниками тепловой энергии с наибольшей совокупной установленной тепловой мощностью в границах зоны деятельности единой теплоснабжающей организации или тепловыми сетями, к которым непосредственно подключены источники тепловой энергии с наибольшей совокупной установленной тепловой мощностью в границах зоны деятельности единой теплоснабжающей организации;

2) размер уставного (складочного) капитала хозяйственного товарищества или общества, уставного фонда унитарного предприятия должен быть не менее остаточной балансовой стоимости источников тепловой энергии и тепловых сетей, которыми указанная организация владеет на праве собственности или ином законном основании в границах зоны деятельности единой теплоснабжающей организации. Размер уставного капитала и остаточная балансовая стоимость имущества определяются по данным бухгалтерской отчетности на последнюю отчетную дату перед подачей заявки на присвоение статуса единой теплоснабжающей организации.

Единая теплоснабжающая организация при осуществлении своей деятельности обязана:

а) заключать и надлежаще исполнять договоры теплоснабжения со всеми обратившимися к ней потребителями тепловой энергии в своей зоне деятельности;

б) осуществлять мониторинг реализации схемы теплоснабжения и подавать в орган, утвердивший схему

теплоснабжения, отчеты о реализации, включая предложения по актуализации схемы теплоснабжения;

в) надлежащим образом исполнять обязательства перед иными теплоснабжающими и теплосетевыми организациями в зоне своей деятельности;

г) осуществлять контроль режимов потребления тепловой энергии в зоне своей деятельности.

АО «Ивнянская теплосетевая компания» в настоящее время отвечает всем требованиям критериев по определению единой теплоснабжающей организации.

15.4 Заявки теплоснабжающих организаций, поданные в рамках разработки проекта схемы теплоснабжения (при их наличии), на присвоение статуса единой теплоснабжающей организации

Заявки отсутствуют.

15.5 Описание границ зон деятельности единой теплоснабжающей организации (организаций).

Данные отсутствуют.

Глава 16. Реестр проектов схемы теплоснабжения.

16.1 Перечень мероприятий по строительству, реконструкции или техническому перевооружению источников тепловой энергии

Данные отсутствуют

16.2.Перечень мероприятий по строительству, реконструкции и техническому перевооружению тепловых сетей и сооружений на них

Данные отсутствуют

16.3.Перечень мероприятий, обеспечивающих переход от открытых систем теплоснабжения (горячего водоснабжения) на закрытые системы горячего водоснабжения

Данные отсутствуют

Глава 17. Замечания и предложения к проекту схемы теплоснабжения

17.1 Перечень всех замечаний и предложений, поступивших при разработке, утверждении и актуализации схемы теплоснабжения

Замечания отсутствуют

17.2 Ответы разработчиков проекта схемы теплоснабжения на замечания и предложения

Замечания отсутствуют

Перечень учтенных замечаний и предложений, а также реестр изменений, внесенных в разделы 17.3 в разделы схемы теплоснабжения и главы обосновывающих материалов к схеме теплоснабжения

Замечания отсутствуют

Глава 18. Сводный том изменений, выполненных в доработанной и (или) актуализированной схеме теплоснабжения.

Данные отсутствуют

